

# Teknisk datablad

## isCon®-tilkoblingselementer

Artikkelnummer: 5408021



- for isCon® Basic og Professional-kabel
- skrubar montering
- tilkobling og legging av kabler i isolert fangmast
- inkl. krympeslange og sekstantnøkkel
- testet opptil 150 kA (lynvernklasse II)



**A2** spesialstål, rustfritt

### Stamdata

Artikkelnummer	5408021
Type	isCon con 2
Betegnelse 1	Koblingselement
Betegnelse 2	for isCon Basic + Pro
Produsent	OBO
Dimensjon	Ø20mm
Materiale	spesialstål, rustfritt 1.4301
Minste salgsenhet	2
Mengdeenhet	Stykk
Vekt	21,5 kg
Vektenhet	kg/100 stk.

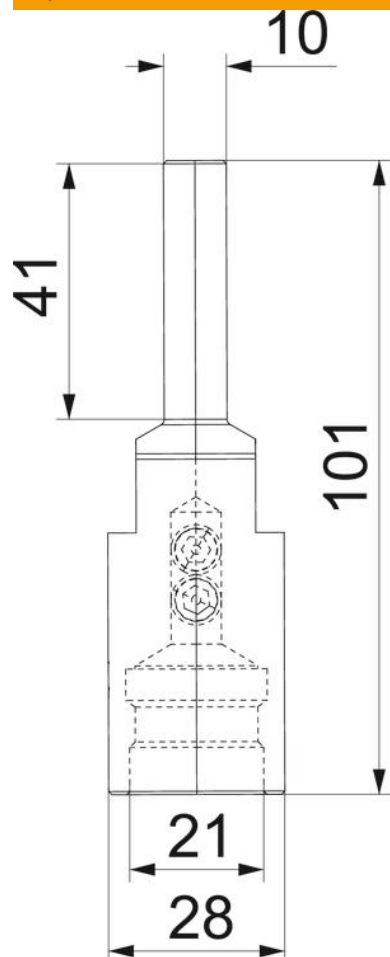
# Teknisk datablad

## isCon®-tilkoblingselementer



Artikkelnummer: 5408021

### Mål



Mål d min. | 28 mm

### Tekniske data

Lynstrømkapasitet	H1/150 kA
Pasning	20 mm
Klemområde maks.	20 mm