



Du finner forlegningsinformasjon for OBO isCon®-ledningen i monteringsveiledningen.

- høyspenningsresistent, isolert nedleder
- Fri for skyveutladning
- ekstra mekanisk beskyttelse (svart beskyttelsesmantel)
- Opprettholder separasjonsavstanden i henhold til IEC 62305 (VDE 0185-305-3)
- Testet på basis av IEC / EN 62561-1 (VDE 0185-561-1) med H1 / 150 kA
- Ekvivalent separasjonsavstand  $se \leq 0,75$  m (luft) og  $se \leq 1,5$  m (fast byggemateriale)
- testet i henhold til IEC TS 62561-8 (VDE V 0185-561-8)
- halogenfri
- Brannbelastning 4,3 kWh / m
- kan brukes i eksplosjonsfarlige områder EX-soner 1/2 og 21/22 i samsvar med gjeldende monteringsinstruksjoner

### Stamdata

Artikkelnummer	5408004
Type	isCon Pro+ 75 SW
Betegnelse 1	Isolert nedleder
Betegnelse 2	100 m bunt
Produsent	OBO
Dimensjon	Ø23mm
Farge	Svart
Minste salgsenhet	100
Mengdeenhet	Meter
Vekt	69,4 kg
Vektenhet	kg/100 m

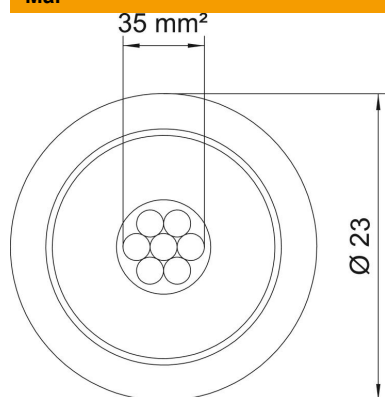
# Teknisk datablad

isCon®-avleder Professional Plus i svart

Artikkelnummer: 5408004



## Mål



Lengde 100 000 mm

## Tekniske data

Høyspenningssikker isolert utførelse	ja
Normalring (ca. m)	100
Length tolerance ±	5 %
Tverrsnitt	35 mm <sup>2</sup>
+ ekvivalent skilleavstand s(e)/m	0,75