

Teknisk datablad

Kombiavleder V50, 3-polet+NPE 280 V

Artikkelnummer: 5093526



Lynstrømkombiavleder type 1+2

- Til lynbeskyttelsepotensialutjevning iht. VDE 0185-305 (IEC 62305)
- Lynstrømvlederevne 12,5 kA (10/350) per pol og inntil 50 kA (10/350) tilsammen
- Modulær pluggbar avleder med dynamisk skilleinnretning og visuell statusindikator
- Låsefunksjon med vibrasjonsvern og spenningskoding
- Plast etter UL 94 V-0
- FS-variantene har en potensialfri vekslerkontakt til fjernsignalisering

Bruksområde: Lynvernpotensialutjevning til bygninger i klasse III og IV.

* Komplet = over- og underdel



Stamdata

Artikkelnummer	5093526
Type	V50-3+NPE-280
Betegnelse 1	Kombiavleder
Betegnelse 2	3-polt+NPE
Produsent	OBO
Dimensjon	280V
Minste salgsenhet	1
Mengdeenhet	Stykk
Vekt	58,8 kg
Vektenhet	kg/100 stk.

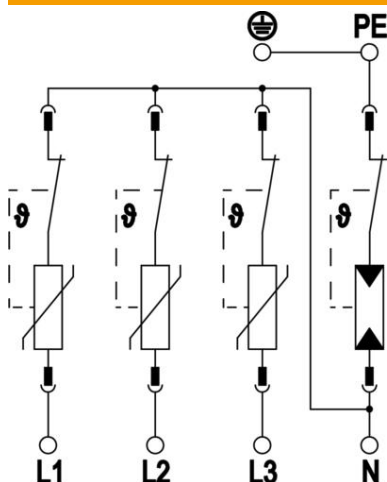
Teknisk datablad

Kombiavleder V50, 3-polet+NPE 280 V

Artikkelnummer: 5093526

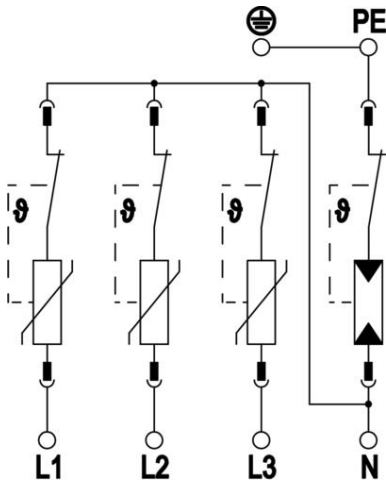


Tekniske data



Avledningsstrøm (8/20 µs) [totalt]	80 kA
Tilkoblingstverrsnitt (min.)	1,5 mm ²
Tilkoblingstverrsnitt FM-klemming maks.	16 AWG
Tilkoblingstverrsnitt FM-klemming maks.	1,5 mm ²
Tilkoblingstverrsnitt FM-klemming min.	21 AWG
Tilkoblingstverrsnitt FM-klemming min.	0,5 mm ²
Reaksjonstid	<25 ns
Reaksjonstid [L-N]	25 ns
Reaksjonstid [N-PE]	100 ns
Utblåsende	nei
Gjennomføring av polene	3+N/PE
Bredde i delingsenheter (TE, 17,5 mm)	4
Driftstemperatur maks.	80 °C
Driftstemperatur min.	-40 °C
Lynstøtstrøm (10/350 µs)	12,5 kA
Lynstøtstrøm (10/350 µs) [L-N/PE]	12,5 kA
Lynstøtstrøm (10/350 µs) [N-PE]	50 kA
Lynstøtstrøm (10/350) [totalt]	50 kA
Dreiemoment	35 Lbs
Dreiemoment	4 Nm
Dreiemoment for FM-klemme	1,7 Lbs
Dreiemoment for FM-klemme	0,2 Nm
Installasjonssted	Innendørs
Fjernsignalisering	nei
Følgestrøm-slukkingsevne (eff) [N-PE]	0,1 kA
Funksjons-/defektindikator	optisk
Husmateriale	PA UL 94 V-0
Felles beskyttelsesnivå [L-PE]	2,5 kV
Høyeste varige spenning (L-N)	280 V
Høyeste varige spenning (N-PE)	255 V
Høyeste kontinuerlige spenning AC	280
Integrert sikring	nei
Kortslutningsfasthet ved maks. overstrømvern på nettsiden	50 kA eff
Ledertverrsnitt fleksibel (fintrådet) maks.	35 mm ²
Ledertverrsnitt fleksibel (fintrådet) maks.	2 AWG
Ledertverrsnitt fleksibel (fintrådet) min.	16 AWG
Ledertverrsnitt fleksibel (fintrådet) min.	1,5 mm ²
Ledertverrsnitt stiv (én-/flertrådet) maks.	2 AWG
Ledertverrsnitt stiv (én-/flertrådet) maks.	35 mm ²

Tekniske data



Ledertvernsnitt stiv (én-/flertrådet) min.	16 AWG
Ledertvernsnitt stiv (én-/flertrådet) min.	1,5 mm ²
Lufffuktighet maks.	95 %
Lufffuktighet min.	5 %
Maks. overstrømværn på nettsiden	160 A gL/gG
Maks. forankoblet sikring	160 A
Maksimal avledningsstrøm (8/20 µs)	50 kA
Maksimal avledningsstrøm (8/20 µs) [L-N]	50 kA
Minimumsavstand	1,5 mm
Monteringstype	Kapselskinne 35 mm
Nominell avledningsstrøm (8/20 µs)	30 kA
Nominell avledningsstrøm (8/20 µs) [L-N]	30 kA
Merkespennning AC (50 / 60 Hz)	230 V
Nettform	TN-S, TT
Nettform TN	ja
Nettform TN-C	nei
Nettform TN-C-S	ja
Nettform TN-S	ja
Nettform TT	ja
Pol antall	4
Porter	En port-SPD
Restspenning [L-N] @ 1 kA	0,7 kV
Restspenning [L-N] @ 12,5 kA	1 kV
Restspenning [L-N] @ 5 kA	0,8 kV
Restspenning [L-N] @ 7 kA	0,9 kV
Beskyttelsesklasse	IP20
Beskyttelsesjordstrøm	< 5 µA
Beskyttelsesnivå	≤1,3
Beskyttelsesnivå [L-N]	≤1,3
Beskyttelsesnivå [N-PE]	1,5 kV
Signalisering på enheten	optisk
Kravklasse i.h.t. EN 61643-11	Type 1+2
SPD iht. IEC 61643-1	klasse I+II
SPD iht. UL 1449	Type 4
TOV-spenning [L-N] - feilsikkermodus - 120 min	440 V
TOV-spenning [L-N] - motstandsmodus - 5 s	335 V
TOV-spenning [N-PE] - motstandsmodus - 200 ms	1200 V
Godkjenninger	VDE KEMA UL ÖVE
Ledningstype for overspenningsvern	Energiledning AC