

# Teknisk datablad

## Overspenningsavleder V20, 2-polet+NPE og FS 280 V

Artikkelnummer: 5095332



### Overspenningsavleder type 2

- Til overspenningvern-potensialutjevning iht VDE 0100-443 (IEC 60364-4-44)
- Avledningskapasitet opptil 40 kA (8/20) per Pol ved bril av effektive varistorer
- Modulær pluggbar avleder med skilleanordning og visuell statusindikator
- Låsefunksjon med vibrasjonsvern og spenningskodning
- Kunststoff iht. UL 94 V-0
- FS-variantene har en potensialfri vekslerkontakt til fjernsignalisering

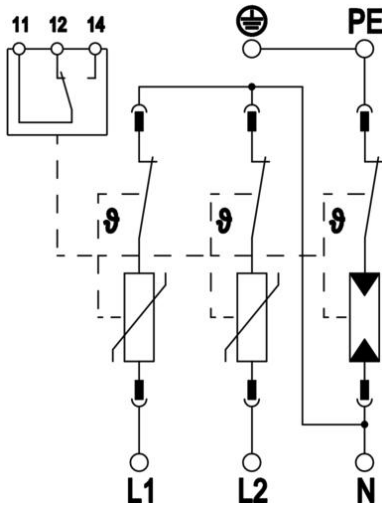
Bruksområde : Potensialutjevning i hoved- og underfordelinger.



### Stamdata

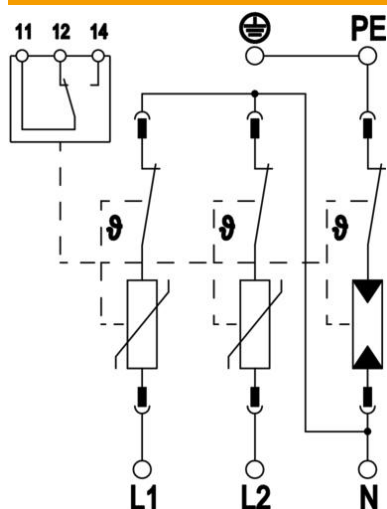
Artikkelnummer	5095332
Type	V20-2+NPE+FS-280
Betegnelse 1	SurgeController V20
Betegnelse 2	2-polt + NPE + FS
Produsent	OBO
Dimensjon	280V
Minste salgsenhet	1
Mengdeenhet	Stykk
Vekt	34,8 kg
Vektenhet	kg/100 stk.

### Tekniske data



Avledningsstrøm (8/20 $\mu$ s) [totalt]	60 kA
Tilkoblingstverrsnitt (min.)	1,5 mm <sup>2</sup>
Tilkoblingstverrsnitt FM-klemming maks.	16 AWG
Tilkoblingstverrsnitt FM-klemming maks.	1,5 mm <sup>2</sup>
Tilkoblingstverrsnitt FM-klemming min.	21 AWG
Tilkoblingstverrsnitt FM-klemming min.	0,5 mm <sup>2</sup>
Reaksjonstid	<25 ns
Reaksjonstid [L-N]	25 ns
Reaksjonstid [N-PE]	100 ns
Utblåsende	nei
Gjennomføring av polene	2+N/PE
Bredde i delingsenheter (TE, 17,5 mm)	3
Driftstemperatur maks.	80 °C
Driftstemperatur min.	-40 °C
Dreiemoment	35 Lbs
Dreiemoment	4 Nm
Dreiemoment for FM-klemme	1,7 Lbs
Dreiemoment for FM-klemme	0,2 Nm
Installasjonssted	Innendørs
Fjernsignalisering	ja
FM-kontakter	Veksler
Følgestrøm-slukkingsevne (eff) [N-PE]	0,1 kA
Funksjons-/defektindikator	optisk
Husmateriale	PA UL 94 V-0
Felles beskyttelsesnivå [L-PE]	1,5 kV
Høyeste varige spenning (L-N)	280 V
Høyeste varige spenning (N-PE)	255 V
Høyeste kontinuerlige spenning AC	280
Integrert sikring	nei
Kortslutningsfast	ja
Kortslutningsfasthet ved maks. overstrømvern på nettsiden	50 kA eff
Ledertverrsnitt fleksibel (fintrådet) maks.	35 mm <sup>2</sup>
Ledertverrsnitt fleksibel (fintrådet) maks.	2 AWG
Ledertverrsnitt fleksibel (fintrådet) min.	16 AWG
Ledertverrsnitt fleksibel (fintrådet) min.	1,5 mm <sup>2</sup>
Ledertverrsnitt stiv (én-/flertrådet) maks.	2 AWG
Ledertverrsnitt stiv (én-/flertrådet) maks.	35 mm <sup>2</sup>
Ledertverrsnitt stiv (én-/flertrådet) min.	16 AWG
Ledertverrsnitt stiv (én-/flertrådet) min.	1,5 mm <sup>2</sup>
Luffuktighet maks.	95 %

### Tekniske data



Luffuktighet min.	5 %
Maks. overstrømværn på nettsiden	160 A gL/gG
Maks. forankoblet sikring	160 A
Maksimal avledningsstrøm (8/20 µs)	40 kA
Maksimal avledningsstrøm (8/20 µs) [L-N]	40 kA
Maksimal avledningsstrøm (8/20 µs) [N-PE]	60 kA
Minimumsavstand	1,5 mm
Monteringstype	Kapselskinne 35 mm
Nominell avledningsstrøm (8/20 µs)	20 kA
Nominell avledningsstrøm (8/20 µs) [L-N]	20 kA
Nominell avledningsstrøm (8/20 µs) [N-PE]	40 kA
Merkespennning AC (50 / 60 Hz)	230 V
Nettform	Annet
Nettform TN	ja
Nettform TN-C-S	ja
Nettform TN-S	ja
Nettform TT	ja
Pol antall	3
Porter	En port-SPD
Testklasse type 2	ja
Restspenning [L-N] @ 1 kA	0,8 kV
Restspenning [L-N] @ 5 kA	1 kV
Koblingseffekt AC	230 V; 0,5 A
Koblingseffekt DC	230 V; 0,1 A / 75 V; 0,5 A
Beskyttelsesklasse	IP20
Beskyttelsesjordstrøm	< 2 µA
Beskyttelsesnivå	≤1,3
Beskyttelsesnivå [L-N]	≤1,3
Beskyttelsesnivå [N-PE]	1,3 kV
Signalisering på enheten	optisk
Kravklasse i.h.t. EN 61643-11	Type 2
SPD iht. IEC 61643-1	klasse II
SPD iht. UL 1449	Type 4
TOV-spenning [L-N] - feilsikkermodus - 120 min	440 V
TOV-spenning [L-N] - motstandsmodus - 5 s	335 V
TOV-spenning [N-PE] - motstandsmodus - 200 ms	1200 V
Godkjenninger	VDE KEMA UL ÖVE
Ledningstype for overspenningsvern	Energiledning AC