

Teknisk datablad

Kabelrenne RKS-Magic® 60 FS

Artikkelnummer: 6047735



Kabelrenne med integrert hurtigfestesystem. Kabelrennens nyttelengde utgjør 3000 mm.

Kabelrennen har sideperforeringer på 7 x 20 mm, for installasjon av ekstra tilkoblings- og monteringskomponenter.

Hull for direkte oppheng med gjengestang har en diameter på 11 mm
Gjennomgående potensialutjevning er garantert uten ekstra komponenter.
Magnetisk skjermdemping uten lokk 20 dB, med lokk 50 dB.



St stål

FS kontinuerlig galvanisert

Stamdata

Artikkelnummer	6047735
Betegnelse 1	Kabelrenne RKSM
Betegnelse 2	Magic, med hurtigforbinder
Produsent	OBO
Dimensjon	60x600x3050
Materiale	stål
Overflate	kontinuerlig galvanisert
Overflatenorm	DIN EN 10346
Minste salgsenhet	3
Mengdeenhet	Meter
Vekt	464 kg
Vektenhet	kg/100 m

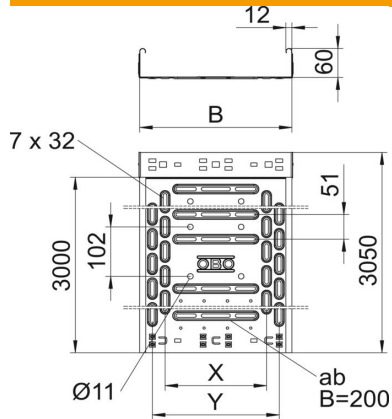
Teknisk datablad

Kabelrenne RKS-Magic® 60 FS

Artikkelnummer: 6047735



Mål



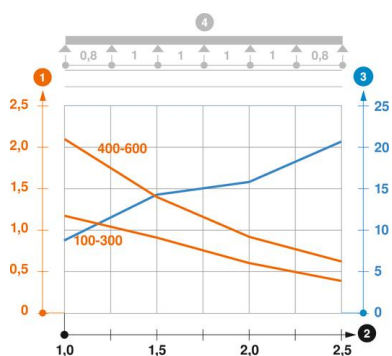
Lengde	3 050 mm
Lengde	10 ft
Bredde	600 mm
Bredde	24 in
Høyde	60 mm
Høyde	2 in
Platetykkelse	0,04 in
Platetykkelse	0,9 mm
Mål B	600 mm
Mål t	400 mm
Mål x	450 mm
Mål y	550 mm

Tekniske data

Utførelse skjøtestykke	Integrert skjøtestykke
Monteringsteknikk monteringsystem	Gulv Himling Vegg
Tåler personlast	nei
Bunnperforering	1
Opprettholdelse av funksjon	nei
Med overdel	nei
Monteringshull i bunnen	ja
NATO-hullmønster	nei
Nytte- tverrsnitt	358 cm ²
Nytte- tverrsnitt	35800 mm ²
Rustfritt stål, etset	nei
Sidehull	ja
Forsterket utførelse	nei
Magnetisk skjermdeмпing med lokk	50 dB
Magnetisk skjermdeмпing uten lokk	20 dB
Belastningstesttype iht. IEC 61537	Type II
Nyttelengde	3000 mm
Type skjøtestykke til kabelbæresystem	Klikkfeste

Belastninger

anvendelige støtteavstander min.	1 m
anvendelige støtteavstander maks.	2,5 m
NEMA belastningsklasse	8AA
Støtteavstand 1,0m	2,1 kN/m
Støtteavstand 1,5m	1,4 kN/m
Støtteavstand 2,0m	0,8 kN/m
Støtteavstand 2,5m	0,6 kN/m



Belastningsdiagram kabelrenne type RKSM 60

- 1 Tillatt belastning av kabelrenne/-stige i kN/m uten personlast
- 2 Spennvidde i m
- 3 Profilbøyning i mm ved tillatt kN/m
- 4 Belastningsskjema ved testing
- Belastningskurve med bredde på kabelrenne/-stige i mm
- Profilbøyning etter støttelengde