

# Teknisk datablad

## Kabelrenne RKS-Magic® 60 FS

Artikkelnummer: 6047719



Kabelrenne med integrert hurtigfestesystem. Kabelrennens nyttelengde utgjør 3000 mm.

Kabelrennen har sideperforeringer på 7 x 20 mm, for installasjon av ekstra tilkoblings- og monteringskomponenter.

Hull for direkte oppheng med gjengestang har en diameter på 11 mm  
Gjennomgående potensialutjevning er garantert uten ekstra komponenter.  
Magnetisk skjermdemping uten lokk 20 dB, med lokk 50 dB.



**St** stål

**FS** kontinuerlig galvanisert

### Stamdata

Artikkelnummer	6047719
Betegnelse 1	Kabelrenne RKSM
Betegnelse 2	Magic, med hurtigforbinder
Produsent	OBO
Dimensjon	60x500x3050
Materiale	stål
Overflate	kontinuerlig galvanisert
Overflatenorm	DIN EN 10346
Minste salgsenhet	3
Mengdeenhet	Meter
Vekt	401,246 kg
Vektenhet	kg/100 m

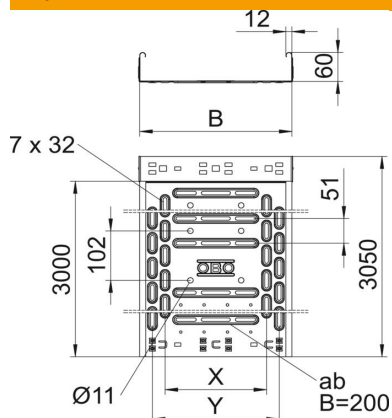
# Teknisk datablad

## Kabelrenne RKS-Magic® 60 FS

Artikkelnummer: 6047719



### Mål



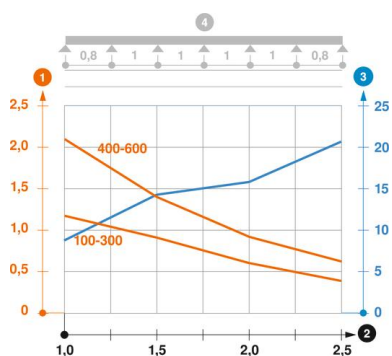
Lengde	3 050 mm
Lengde	10 ft
Bredde	500 mm
Bredde	20 in
Høyde	60 mm
Høyde	2 in
Platetykkelse	0,04 in
Platetykkelse	0,9 mm
Mål B	500 mm
Mål t	300 mm
Mål x	400 mm
Mål y	450 mm

### Tekniske data

Utførelse skjøtestykke	Integrert skjøtestykke
Monteringsteknikk monterings-system	Gulv Himling Vegg
Tåler personlast	nei
Bunnperforering	1
Opprettholdelse av funksjon	nei
Med overdel	nei
Monteringshull i bunnen	ja
NATO-hullmønster	nei
Nytte- tverrsnitt	298 cm <sup>2</sup>
Nytte- tverrsnitt	29800 mm <sup>2</sup>
Rustfritt stål, etset	nei
Sidehull	ja
Forsterket utførelse	nei
Magnetisk skjermdemping med lokk	50 dB
Magnetisk skjermdemping uten lokk	20 dB
Belastningstesttype iht. IEC 61537	Type II
Nyttelengde	3000 mm
Type skjøtestykke til kabelbæresystem	Klikkfeste

### Belastninger

anvendelige støtteavstander min.	1 m
anvendelige støtteavstander maks.	2,5 m
NEMA belastningsklasse	8AA
Støtteavstand 1,0m	2,1 kN/m
Støtteavstand 1,5m	1,35 kN/m
Støtteavstand 2,0m	0,8 kN/m
Støtteavstand 2,5m	0,6 kN/m



### Belastningsdiagram kabelrenne type RKSM 60

- 1** Tillatt belastning av kabelrenne/-stige i kN/m uten personlast
- 2** Spennvidde i m
- 3** Profilbøyning i mm ved tillatt kN/m
- 4** Belastningsskjema ved testing
- Belastningskurve med bredde på kabelrenne/-stige i mm
- Profilbøyning etter støttelengde