

Teknisk datablad

Kabelrenne RKS-Magic® 60 FS

Artikkelnummer: 6047638



Kabelrenne med integrert hurtigfestesystem. Kabelrennens nyttelengde utgjør 3000 mm.

Kabelrennen har sideperforeringer på 7 x 20 mm, for installasjon av ekstra tilkoblings- og monteringskomponenter.

Hull for direkte oppheng med gjengestang har en diameter på 11mm
Gjennomgående potensialutjevning er garantert uten ekstra komponenter.
Magnetisk skjermdeмпing uten lokk 20 dB, med lokk 50 dB.
Kabelrennen er testet for opprettholdelse av funksjon iht. DIN 4102 del 12 og for montering over himling med brannklassifisering (respektivt for rennebredder på 100 - 400 mm).

Montasjeutførelse og parametere samsvarer med gyldige sertifikater.

Ytterligere informasjon finner du i katalogen for brannsikringssystemer.



St stål

FS kontinuerlig galvanisert

Stamdata

Artikkelnummer	6047638
Betegnelse 1	Kabelrenne RKSM
Betegnelse 2	Magic, med hurtigforbinder
Produsent	OBO
Dimensjon	60x200x3050
Materiale	stål
Overflate	kontinuerlig galvanisert
Overflatenorm	DIN EN 10346
Minste salgsenhet	3
Mengdeenhet	Meter
Vekt	181,508 kg
Vektenhet	kg/100 m

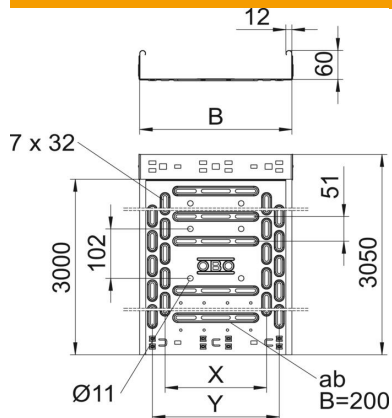
Teknisk datablad

Kabelrenne RKS-Magic® 60 FS

Artikkelnummer: 6047638



Mål



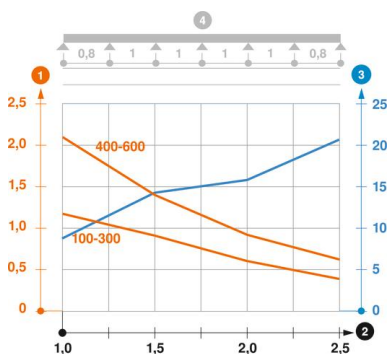
Lengde	3 050 mm
Lengde	10 ft
Bredde	200 mm
Bredde	8 in
Høyde	60 mm
Høyde	2 in
Platetykkelse	0,03 in
Platetykkelse	0,75 mm
Mål B	200 mm
Mål x	100 mm
Mål y	150 mm

Tekniske data

Utførelse skjøtestykke	Integrert skjøtestykke
Monteringsteknikk monterings-system	Gulv Himling Vegg
Tåler personlast	nei
Bunnperforering	1
Opprettholdelse av funksjon	ja
Med overdel	nei
Monteringshull i bunnen	ja
NATO-hullmønster	nei
Nytte- tverrsnitt	118 cm ²
Nytte- tverrsnitt	11800 mm ²
Rustfritt stål, etset	nei
Sidehull	ja
Forsterket utførelse	nei
Magnetisk skjermdemping med lokk	50 dB
Magnetisk skjermdemping uten lokk	20 dB
Belastningstesttype iht. IEC 61537	Type II
Nyttelengde	3000 mm
Type skjøtestykke til kabelbæresystem	Klikkfeste

Belastninger

anvendelige støtteavstander min.	1 m
anvendelige støtteavstander maks.	2,5 m
NEMA belastningsklasse	8AA
Støtteavstand 1,0m	1,2 kN/m
Støtteavstand 1,5m	1 kN/m
Støtteavstand 2,0m	0,55 kN/m
Støtteavstand 2,5m	0,4 kN/m



Belastningsdiagram kabelrenne type RKSM 60

- 1 Tillatt belastning av kabelrenne/-stige i kN/m uten personlast
- 2 Spennvidde i m
- 3 Profilbøyning i mm ved tillatt kN/m
- 4 Belastningsskjema ved testing
- Belastningskurve med bredde på kabelrenne/-stige i mm
- Profilbøyning etter støttelengde