

# Teknisk datablad

## Overspenningsvern for høyhastighetsnettverk opptil 1 Gbit (klasse ND-CAT6/E-F)

Artikkelnummer: 5081802



Dataledningsbeskyttelsesapparat for høyhastighetsnett

- RJ45-kontakter av høy kvalitet
- lavt beskyttelsesnivå ved høy strømbelastning
- jording via kapselskinne eller tilkoblingskabel
- støtter Power over Ethernet ++ (PoE++/4PPoE) til 1 A iht. IEEE 802.3
- testet overføringskvalitet i nettverk opptil 1 GBit/s (klasse E) eller CAT6
- pluggbar utførelse gir hurtig installasjon
- inkludert festesett for kapselskinner og jordingskabel

Brukseksempel: 1 GBit-Ethernet, 10/100 MBit-Ethernet, PoE-anvendelser, IP-kamerasystemer, ISDN S0-grensesnitt



**Alu** aluminium

### Stamdata

Artikkelnummer	5081802
Type	ND-CAT6/E-F
Betegnelse 1	Nett beskyttelse fin vern
Betegnelse 2	for klasse EA / CAT6A
Produsent	OBO
Dimensjon	58V
Farge	sølvgrå; RAL 7001
Materiale	aluminium
Minste salgsenhet	1
Mengdeenhet	Stykk
Vekt	16,38 kg
Vektenhet	kg/100 stk.

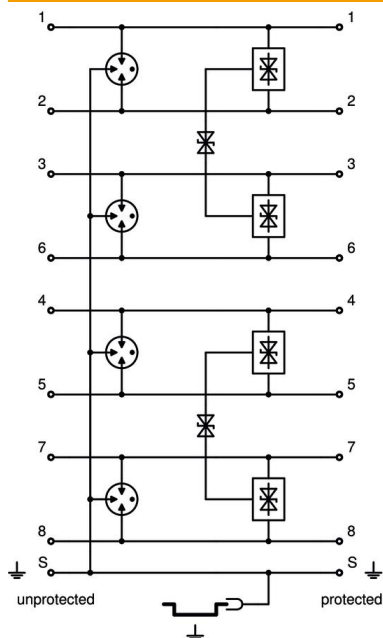
# Teknisk datablad

## Overspenningsvern for høyhastighetsnettverk opptil 1 Gbit (klasse ND-CAT6/E-F)

Artikkelnummer: 5081802



### Tekniske data



Antall poler	8
Utførelse	Finvern, 8-leder + skjerm
Ytelse kanal Ansi/EA	CAT 6
Ytelse kanal ISO/IEC	Class E
Innskuddsdemping (insertion loss)	≤3 dB
Jording via:	Tilkoblingsledning/hullskinne
Eksplisjonsstestet utførelse	nei
Fjernmeldekontakt	nei
Samlet avledningsstrøm (8/20)	5 kA
Høyeste kontinuerlige spenning AC	41
Høyeste varige spenning DC	58
Kategori	Type 2+3 / C2+C1
LPZ	1→3
Monteringstype	Konnektor/kabeladapter
Teststandard	IEC 61643-21
Skjerm tilkobling	ja
Skjerming	direkte
Beskyttelsesklasse	IP20
Beskyttelsesnivå fase - fase	<40 V
Beskyttelsesnivå fase - jord	<900 V
SPD iht. IEC 61643-21	Klasse II+III / C2+C1
Pluggsystem	RJ45 8(8)
Støtstrømfasthet fase - fase	C1: 0,3 kV / 0,15 kA (8/20μs)
Støtstrømfasthet fase - jord	C2: 3 kV / 1,5 kA (8/20μs)
Temperaturområde for bruk maks.	80 °C
Temperaturområde for bruk min.	-40 °C
Ledningstype for overspenningsvern	Dataledning CAT