



Utgangsplate til montering på sprossen ved vertikalt uttak av kabler eller ledninger.
Nødvendige skruer og kombimutre medfølger.

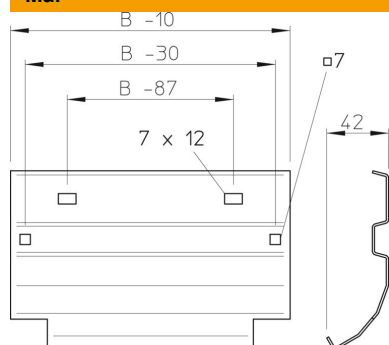
CE

- St** stål
- FT** Varmgalvanisert (dypp)

Stamdata

Artikkelnummer	6220436
Type	LAB 20 FT
Betegnelse 1	Utgangsplate
Betegnelse 2	til kabelstige
Produsent	OBO
Dimensjon	B200mm
Materiale	stål
Overflate	Varmgalvanisert (dypp)
Overflatenorm	DIN EN ISO 1461
Minste salgsenhet	1
Mengdeenhet	Stykk
Vekt	37 kg
Vektenhet	kg/100 stk.

Mål



Bredde	200 mm
Høyde	45 mm
Platetykkelse	1,5 mm
Mål B	200 mm

Teknisk datablad

Utgangsplate FT

Artikkelnummer: 6220436



Tekniske data

Opprettholdelse av funksjon	ja
Rustfritt stål, etset	nei
Forsterket utførelse	nei