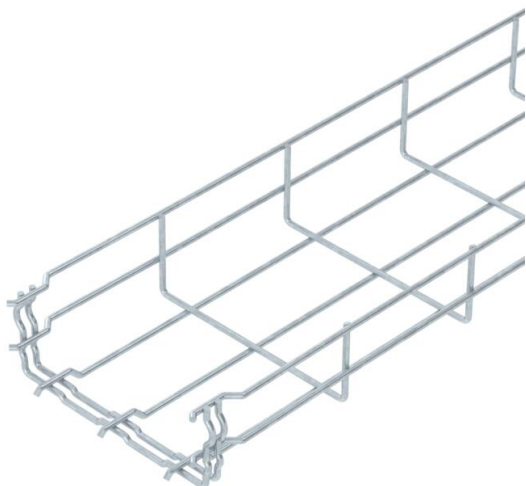


Teknisk datablad

Gitterrenne GR-Magic® 55 FT

Artikkelnummer: 6001418



Gitterrenne med formløst skjøtestykke med profilhøyde 55 mm.
Til gitterrenne trenger man ingen ekstra skjøtedeler, de skyves bare sammen.
Maskevidden er 50 x 100 mm (unntak GRM 55/50 = 20 x 100 mm).
Magnetisk skjermdeмпing uten lokk 15 dB, med lokk 25 dB.

Du finner nøyaktig informasjon om UL-klassifiseringen i den aktuelle godkjenningen.



St stål

FT Varmgalvanisert (dypp)

Stamdata

Artikkelnummer	6001418
Type	GRM 55 150 FT
Betegnelse 1	Gitterrenne GRM
Produsent	OBO
Dimensjon	55x150x3000
Materiale	stål
Overflate	Varmgalvanisert (dypp)
Overflatenorm	DIN EN ISO 1461
Minste salgsenhet	3
Mengdeenhet	Meter
Vekt	90 kg
Vektenhet	kg/100 m

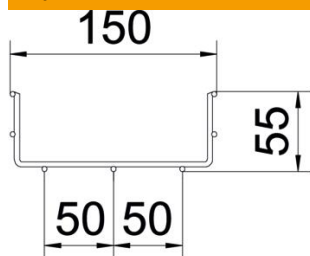
Teknisk datablad

Gitterrenne GR-Magic® 55 FT

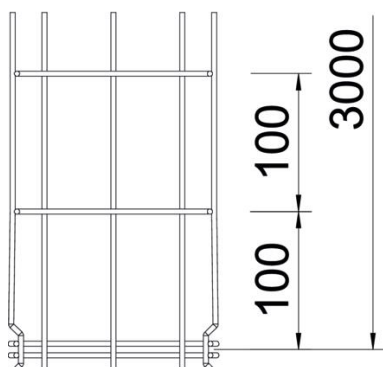
Artikkelnummer: 6001418



Mål



Lengde	3 000 mm
Bredde	150 mm
Bredde	5,91 in
Høyde	55 mm
Høyde	2,17 in
Mål B	150 mm
Mål H	58 mm

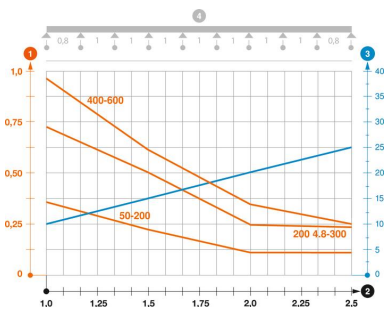


Tekniske data

Utførelse skjøtestykke	Integrert skjøtestykke
Monteringsteknikk monterings-system	Gulv Himling Vegg
Opprettholdelse av funksjon	ja
Integrert skillevegg	uten
Nytte- tverrsnitt	63 cm ²
Nytte- tverrsnitt	6300 mm ²
Profilform	U-form
Rustfritt stål, etset	nei
Skrueløst skjøtestykke	ja
Forsterket utførelse	nei
Belastningstesttype iht. IEC 61537	Type II
Type skjøtestykke til kabelbæresystem	Klikkfeste

Belastninger

anvendelige støtteavstander min.	1 m
anvendelige støtteavstander maks.	2,5 m
Støtteavstand 1,0m	0,35 kN/m
Støtteavstand 1,5m	0,2 kN/m
Støtteavstand 2,0m	0,1 kN/m
Støtteavstand 2,5m	0,1 kN/m



Belastningsdiagram gitterrenne GR-Magic type GRM 55

- 1 Tillatt belastning av kabelrenne/-stige i kN/m uten personlast
 - 2 Spennvidde i m
 - 3 Profilbøyning i mm ved tillatt kN/m
 - 4 Belastningsskjema ved testing
- Belastningskurve med bredde på kabelrenne/-stige i mm
- Profilbøyning etter støttelengde