

Teknisk datablad

Midtnedheng gitterrenne FS

Artikkelnummer: 6015408



Midtnedheng inkludert klemstykke til gitterrennenedheng.



St stål

FS kontinuerlig galvanisert

Stamdata

Artikkelnummer	6015408
Betegnelse 1	Sentralnedheng
Betegnelse 2	til gitterrenne, m/ klemstykke
Produsent	OBO
Dimensjon	B570mm
Materiale	stål
Overflate	kontinuerlig galvanisert
Overflatenorm	DIN EN 10346
Minste salgsenhet	10
Mengdeenhet	Stykk
Vekt	67 kg
Vektenhet	kg/100 stk.

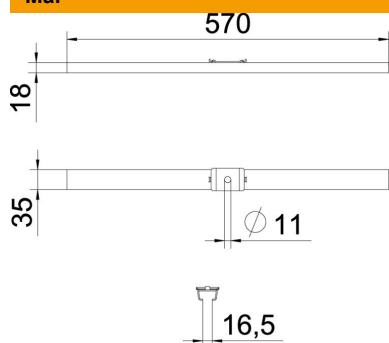
Teknisk datablad

Midtnedheng gitterrenne FS

Artikkelnummer: 6015408



Mål



Lengde	35 mm
Bredde	570 mm
Høyde	18 mm
Mål B	570 mm

Tekniske data

Utførelse	hengt
Opprettholdelse av funksjon til bredde maks.	nei
til bredde min.	570 mm
Egnet for metrisk gjengestang	570
Hulldiameter	10
justerbar	11 mm
	nei