

Teknisk datablad

Midtnedheng gitterrenne FS

Artikkelnummer: 6015406



Midtnedheng inkludert klemstykke til gitterrennenedheng.



St stål

FS kontinuerlig galvanisert

Stamdata

| | |
|-------------------|--------------------------------|
| Artikkelnummer | 6015406 |
| Betegnelse 1 | Sentralnedheng |
| Betegnelse 2 | til gitterrenne, m/ klemstykke |
| Produsent | OBO |
| Dimensjon | B470mm |
| Materiale | stål |
| Overflate | kontinuerlig galvanisert |
| Overflatenorm | DIN EN 10346 |
| Minste salgsenhet | 10 |
| Mengdeenhet | Stykk |
| Vekt | 55 kg |
| Vektenhet | kg/100 stk. |

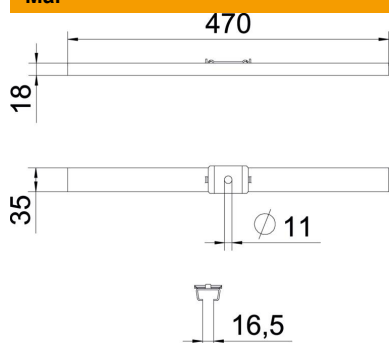
Teknisk datablad

Midtnedheng gitterrenne FS

Artikkelnummer: 6015406



Mål



| | |
|--------|--------|
| Lengde | 35 mm |
| Bredde | 470 mm |
| Høyde | 18 mm |
| Mål B | 470 mm |

Tekniske data

| | |
|--|--------|
| Utførelse | hengt |
| Opprettholdelse av funksjon til bredde maks. | nei |
| til bredde min. | 470 mm |
| Egnet for metrisk gjengestang | 470 |
| Hulldiameter | 10 |
| justerbar | 11 mm |
| | nei |