

Teknisk datablad

Midtnedheng gitterrenne FS

Artikkelnummer: 6015400



Midtnedheng inkludert klemstykke til gitterrennenedheng.



St stål

FS kontinuerlig galvanisert

Stamdata

Artikkelnummer	6015400
Betegnelse 1	Sentralnedheng
Betegnelse 2	til gitterrenne, m/ klemstykke
Produsent	OBO
Dimensjon	B170mm
Materiale	stål
Overflate	kontinuerlig galvanisert
Overflatenorm	DIN EN 10346
Minste salgsenhet	25
Mengdeenhet	Stykk
Vekt	20 kg
Vektenhet	kg/100 stk.

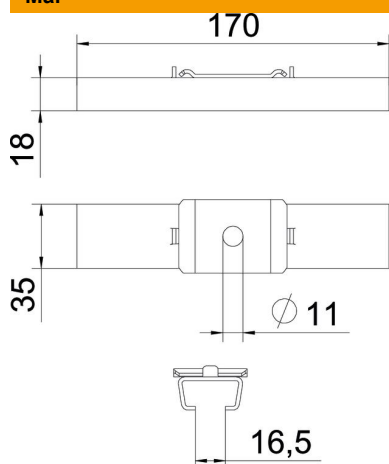
Teknisk datablad

Midtnedheng gitterrenne FS

Artikkelnummer: 6015400



Mål



Lengde	35 mm
Bredde	170 mm
Høyde	18 mm
Mål B	170 mm

Tekniske data

Utførelse	hengt
Opprettholdelse av funksjon til bredde maks.	nei
til bredde min.	170 mm
Egnet for metrisk gjengestang	10
Hulldiameter justerbar	11 mm
	nei