

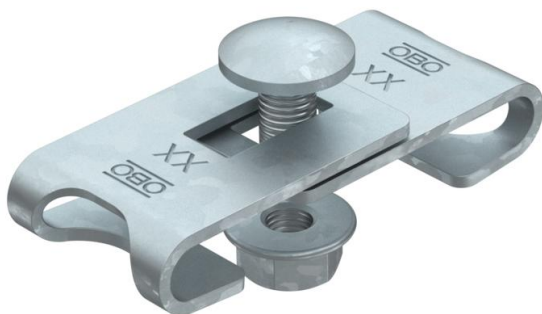
Teknisk datablad

Hjørneskjøtestykke FT

Artikkelnummer: 6016723



Hjørneskjøtestykke for framstilling av gitterkabelbueelementer med ulike vinkler (lage buer på monteringsstedet).
Skrue FRS M6 x 12 med kombimutter medfølger.



St	stål
FT	Varmgalvanisert (dypp)

Stamdata

Artikkelnummer	6016723
Type	GEV 36 FT
Betegnelse 1	Hjørnesammenbinder
Betegnelse 2	til gitterrenne
Produsent	OBO
Materiale	stål
Overflate	Varmgalvanisert (dypp)
Overflatenorm	DIN EN ISO 1461
Minste salgsenhet	20
Mengdeenhet	Stykk
Vekt	3,16 kg
Vektenhet	kg/100 stk.

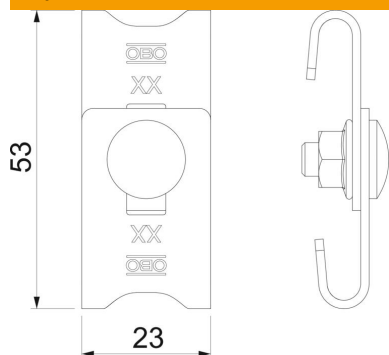
Teknisk datablad

Hjørneskjøtestykke FT

Artikkelnummer: 6016723



Mål



Mål	42-54 x 23
Lengde	56 mm
Bredde	23 mm
Høyde	16 mm
Høyde	0,63 in

Tekniske data

Utførelse	Hjørneskjøtestykke
Opprettholdelse av funksjon	nei
Egnet for gitterrenne	ja
Egnet for kabelstige	nei
Egnet for kabelrenne	nei
Passer til gitterrennetråd maks.	4,9 mm
Passer til gitterrennetråd min.	3,9 mm
Rustfritt stål, etset	nei
Skjøtetype	Skruforbinder