

Teknisk datablad

Bøyleklemme 2056 U-fot, enkel, med trykkbrakett av metall,
FT

Artikkelnummer: 1186556



Bøyleklemme med U-fot, med trykkbrakett av metall med rundede kanter for kabelvern. For vertikal og horisontal montering av 1 enkeltkabel til C-profilskinne. For slisselengde 18–22 mm. Med 1-gjengenget skrue på trykkbrakett, universal sekskantskruehode SW10, med spor og tverrspor. Egnet for montering innendørs og i uteområder. Bruk av en motbrakett anbefales.



St stål

FT Varmgalvanisert (dypp)

Stamdata

Artikkelnummer	1186556
Type	BS-U1-M-58 FT
Betegnelse 1	Kabelholder 2056
Produsent	OBO
Dimensjon	52-58mm
Materiale	stål
Overflate	Varmgalvanisert (dypp)
Overflatenorm	DIN EN ISO 1461
Minste salgsenhet	100
Mengdeenhet	Stykk
Vekt	14,74 kg
Vektenhet	kg/100 stk.

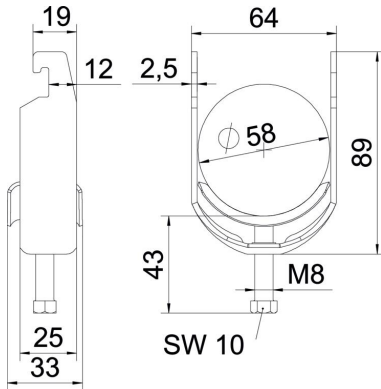
Teknisk datablad

Bøyleklemme 2056 U-fot, enkel, med trykkbrakett av metall,
FT

Artikkelnummer: 1186556



Mål



Lengde	25 mm
Bredde	64 mm
Høyde	89 mm
Platetykkelse	2,5 mm
Mål A	25 mm
Mål B	64 mm
Mål C	33 mm
Mål G (mm)	M8
Mål H	89 mm
Mål L	43 mm
Mål t	2,5 mm

Tekniske data

Antall kabler/rør	1
Opprettholdelse av funksjon for rørdiameter maks.	ja
for rørdiameter min.	58 mm
til skinne med slissebredd (med intervall) maks.	52 mm
til skinne med slissebredd (med intervall) min.	22 mm
Gjenger	18 mm
Halogenfri	M8
Lengde utvendig mål	ja
Maks. Strammemoment	33 mm
Med metallbrakett	5 Nm
Monteringstype	ja
Slissevidde	Profilskinne
Spennområde D maks.	10 mm
Spennområde D min.	58 mm
Supplement overflate	52 mm
Supplement materiale	varmgalvanisert
Med mottrau	stål
Materiale i trau	nei
	Stål