

Teknisk datablad

Bøyleklemme 2056 U-fot, enkel, med trykkbrakett av metall,
FT

Artikkelnummer: 1186542



Bøyleklemme med U-fot, med trykkbrakett av metall med rundede kanter for kabelvern. For vertikal og horisontal montering av 1 enkeltkabel til C-profilskinne. For slisselengde 18–22 mm. Med 1-gjengenget skrue på trykkbrakett, universal sekskantskruehode SW10, med spor og tverrspor. Egnet for montering innendørs og i uteområder. Bruk av en motbrakett anbefales.



St stål

FT Varmgalvanisert (dypp)

Stamdata

Artikkelnummer	1186542
Type	BS-U1-M-46 FT
Betegnelse 1	Kabelholder 2056
Produsent	OBO
Dimensjon	40-46mm
Materiale	stål
Overflate	Varmgalvanisert (dypp)
Overflatenorm	DIN EN ISO 1461
Minste salgsenhet	100
Mengdeenhet	Stykk
Vekt	10,89 kg
Vektenhet	kg/100 stk.

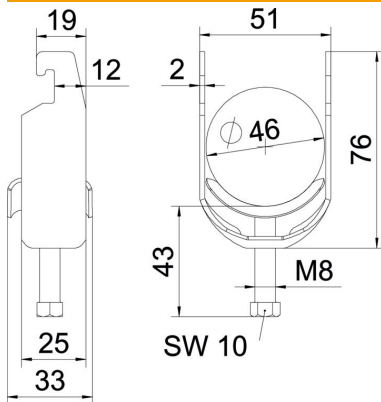
Teknisk datablad

Bøyleklemme 2056 U-fot, enkel, med trykkbrakett av metall,
FT

Artikkelnummer: 1186542



Mål



Lengde	25 mm
Bredde	51 mm
Høyde	76 mm
Platetykkelse	2 mm
Mål A	25 mm
Mål B	51 mm
Mål C	33 mm
Mål G (mm)	M8
Mål H	76 mm
Mål L	43 mm
Mål t	2 mm

Tekniske data

Antall kabler/rør	1
Opprettholdelse av funksjon	ja
for rørdiameter maks.	46 mm
for rørdiameter min.	40 mm
til skinne med slissebredd (med intervall) maks.	22 mm
til skinne med slissebredd (med intervall) min.	18 mm
Gjenger	M8
Halogenfri	ja
Lengde utvendig mål	33 mm
Maks. Strammemoment	5 Nm
Med metallbrakett	ja
Monteringstype	Profilskinne
Slissevidde	10 mm
Spennområde D maks.	46 mm
Spennområde D min.	40 mm
Supplement overflate	varmgalvanisert
Supplement materiale	stål
Med mottrau	nei
Materiale i trau	Stål