

Teknisk datablad

Bøyleklemme 2056 U-fot, enkel, med trykkbrakett av metall,
FT

Artikkelnummer: 1186522



Bøyleklemme med U-fot, med trykkbrakett av metall med rundede kanter for kabelvern. For vertikal og horisontal montering av 1 enkeltkabel til C-profilskinne. For slisselengde 18–22 mm. Med 1-gjengenget skrue på trykkbrakett, universal sekskantskruehode SW10, med spor og tverrspor. Egnet for montering innendørs og i uteområder. Bruk av en motbrakett anbefales.



St stål

FT Varmgalvanisert (dypp)

Stamdata

Artikkelnummer	1186522
Type	BS-U1-M-28 FT
Betegnelse 1	Kabelholder 2056
Produsent	OBO
Dimensjon	22-28mm
Materiale	stål
Overflate	Varmgalvanisert (dypp)
Overflatenorm	DIN EN ISO 1461
Minste salgsenhet	100
Mengdeenhet	Stykk
Vekt	5,89 kg
Vektenhet	kg/100 stk.

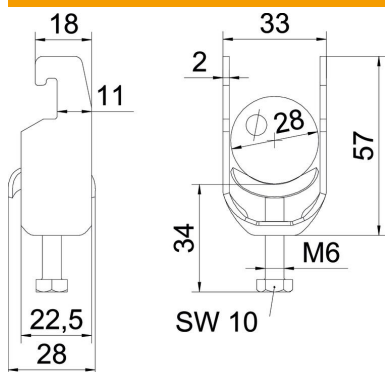
Teknisk datablad

Bøyleklemme 2056 U-fot, enkel, med trykkbrakett av metall,
FT

Artikkelnummer: 1186522



Mål



Lengde	22,5 mm
Bredde	33 mm
Høyde	57 mm
Platetykkelse	2 mm
Mål A	22,5 mm
Mål B	33 mm
Mål C	28 mm
Mål G (mm)	M6
Mål H	57 mm
Mål L	34 mm
Mål t	2 mm

Tekniske data

Antall kabler/rør	1
Opprettholdelse av funksjon for rørdiameter maks.	ja
for rørdiameter min.	28 mm
til skinne med slissebredd (med intervall) maks.	22 mm
til skinne med slissebredd (med intervall) min.	18 mm
Gjenger	M6
Halogenfri	ja
Lengde utvendig mål	28 mm
Maks. Strammemoment	3 Nm
Med metallbrakett	ja
Monteringstype	Profilskinne
Slissevidde	10 mm
Spennområde D maks.	28 mm
Spennområde D min.	22 mm
Supplement overflate	varmgalvanisert
Supplement materiale	stål
Med mottrau	nei
Materiale i trau	Stål