

Teknisk datablad

Bøyleklemme 2056 U-fot, enkel, med trykkbrakett av metall,
FT

Artikkelnummer: 1186509



Bøyleklemme med U-fot, med trykkbrakett av metall med rundede kanter for kabelvern. For vertikal og horisontal montering av 1 enkeltkabel til C-profilskinne. For slisselengde 18–22 mm. Med 1-gjenget skrue på trykkbrakett, universal sekskantskruehode SW10, med spor og tverrspor. Egnet for montering innendørs og i uteområder. Bruk av en motbrakett anbefales.



St stål

FT Varmgalvanisert (dypp)

Stamdata

Artikkelnummer	1186509
Type	BS-U1-M-16 FT
Betegnelse 1	Kabelholder 2056
Produsent	OBO
Dimensjon	12-16mm
Materiale	stål
Overflate	Varmgalvanisert (dypp)
Overflatenorm	DIN EN ISO 1461
Minste salgsenhet	100
Mengdeenhet	Stykk
Vekt	3,52 kg
Vektenhet	kg/100 stk.

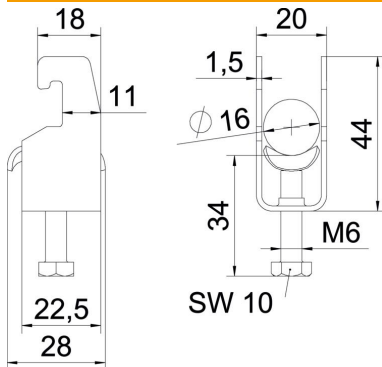
Teknisk datablad

Bøyleklemme 2056 U-fot, enkel, med trykkbrakett av metall,
FT

Artikkelnummer: 1186509



Mål



Lengde	22,5 mm
Bredde	20 mm
Høyde	44 mm
Platetykkelse	1,5 mm
Mål A	22,5 mm
Mål B	20 mm
Mål C	28 mm
Mål G (mm)	M6
Mål H	44 mm
Mål L	34 mm
Mål t	1,5 mm

Tekniske data

Antall kabler/rør	1
Opprettholdelse av funksjon	ja
for rørdiameter maks.	16 mm
for rørdiameter min.	12 mm
til skinne med slissebredd (med intervall) maks.	22 mm
til skinne med slissebredd (med intervall) min.	18 mm
Gjenger	M6
Halogenfri	ja
Lengde utvendig mål	28 mm
Maks. Strammemoment	3 Nm
Med metallbrakett	ja
Monteringstype	Profilskinne
Slissevidde	10 mm
Spennområde D maks.	16 mm
Spennområde D min.	12 mm
Supplement overflate	varmgalvanisert
Supplement materiale	stål
Med mottrau	nei
Materiale i trau	Stål