

Teknisk datablad

Bøyleklemme 2056 U-fot, enkel, med trykkbrakett av metall,
FT

Artikkelnummer: 1186502



Bøyleklemme med U-fot, med trykkbrakett av metall med rundede kanter for kabelvern. For vertikal og horisontal montering av 1 enkeltkabel til C-profilskinne. For slisselengde 18–22 mm. Med 1-gjenget skrue på trykkbrakett, universal sekskantskruehode SW10, med spor og tverrspor. Egnet for montering innendørs og i uteområder. Bruk av en motbrakett anbefales.



St stål

FT Varmgalvanisert (dypp)

Stamdata

Artikkelnummer	1186502
Type	BS-U1-M-12 FT
Betegnelse 1	Kabelholder 2056
Produsent	OBO
Dimensjon	08-12mm
Materiale	stål
Overflate	Varmgalvanisert (dypp)
Overflatenorm	DIN EN ISO 1461
Minste salgsenhet	100
Mengdeenhet	Stykk
Vekt	3,3 kg
Vektenhet	kg/100 stk.

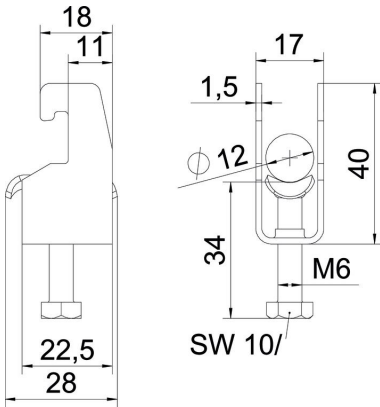
Teknisk datablad

Bøyleklemme 2056 U-fot, enkel, med trykkbrakett av metall,
FT

Artikkelnummer: 1186502



Mål



Lengde	22,5 mm
Bredde	17 mm
Høyde	40 mm
Platetykkelse	1,5 mm
Mål A	22,5 mm
Mål B	17 mm
Mål C	28 mm
Mål G (mm)	M6
Mål H	40 mm
Mål L	34 mm
Mål t	1,5 mm

Tekniske data

Antall kabler/rør	1
Opprettholdelse av funksjon for rørdiameter maks.	ja
for rørdiameter min.	12 mm
til skinne med slissebredd (med intervall) maks.	8 mm
til skinne med slissebredd (med intervall) min.	22 mm
Gjenger	18 mm
Halogenfri	M6
Lengde utvendig mål	ja
Maks. Strammemoment	28 mm
Med metallbrakett	3 Nm
Monteringstype	ja
Slissevidde	Profilskinne
Spennområde D maks.	10 mm
Spennområde D min.	12 mm
Supplement overflate	8 mm
Supplement materiale	varmgalvanisert
Med mottrau	stål
Materiale i trau	nei
	Stål