

Teknisk datablad

Bøyleklammer, 2056 U-fot, enkel, med trykkbrakett av plast,
FT

Artikkelnummer: 1186742



Bøyleklammer med U-fot, enkel, med trykkbrakett av polypropylen. For vertikal og horisontal montering av 1 enkeltkabel til C-profilskinne. For slisselengde 18–22 mm. Med 1-gjenget skrue på trykkbrakett, universal sekskantskruehode SW10, med spor og tverrspor. Egnet for montering innendørs og i uteområder. Bruk av en motbrakett anbefales.



St stål

FT Varmgalvanisert (dypp)

Stamdata

Artikkelnummer	1186742
Type	BS-U1-K-46 FT
Betegnelse 1	Kabelholder 2056
Produsent	OBO
Dimensjon	40-46mm
Materiale	stål
Overflate	Varmgalvanisert (dypp)
Overflatenorm	DIN EN ISO 1461
Minste salgsenhet	100
Mengdeenhet	Stykk
Vekt	10 kg
Vektenhet	kg/100 stk.

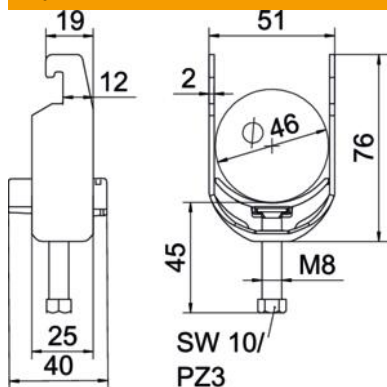
Teknisk datablad

Bøyleklammer, 2056 U-fot, enkel, med trykkbrakett av plast, FT

Artikkelnummer: 1186742



Mål



Lengde	25 mm
Bredde	51 mm
Høyde	76 mm
Platetykkelse	2 mm
Mål A	25 mm
Mål B	51 mm
Mål C	40 mm
Mål G (mm)	M8
Mål H	76 mm
Mål L	45 mm
Mål t	2 mm

Tekniske data

Antall kabler/rør	1
for rørdiameter maks.	46 mm
for rørdiameter min.	40 mm
til skinne med slissebredd (med intervall) maks.	22 mm
til skinne med slissebredd (med intervall) min.	18 mm
Gjenger	M8
Halogenfri	ja
Lengde utvendig mål	40 mm
Maks. Strammemoment	5 Nm
Med plastbrakett	ja
Monteringstype	Profilskinne
Slissevidde	10 mm
Spennområde D maks.	46 mm
Spennområde D min.	40 mm
Supplement overflate	varmgalvanisert
Supplement materiale	stål
Med mottrau	nei
Materiale i trau	Plast
Materialkvalitet hos trau	Polypropylen