

# Teknisk datablad

## Vegg- og pendelutligger AWG 15 FT

Artikkelnummer: 6420608



Lett vegg- og pendelutligger med påsveiset endeplate for skrueløs montering på gitterrenner.  
Montering av utligger på U-pendel fra og med 400 mm bredde med sekskantskrue gjennom begge vengene til pendelen. Benytt her passende avstandstykker.



**St** stål

**FT** Varmgalvanisert (dypp)

### Stamdata

Artikkelnummer	6420608
Type	AW G 15 21 FT
Betegnelse 1	Vegg- og vangeutligger
Betegnelse 2	til gitterrenne
Produsent	OBO
Dimensjon	B210mm
Materiale	stål
Overflate	Varmgalvanisert (dypp)
Overflatenorm	DIN EN ISO 1461
Minste salgsenhet	1
Mengdeenhet	Stykk
Vekt	26 kg
Vektenhet	kg/100 stk.

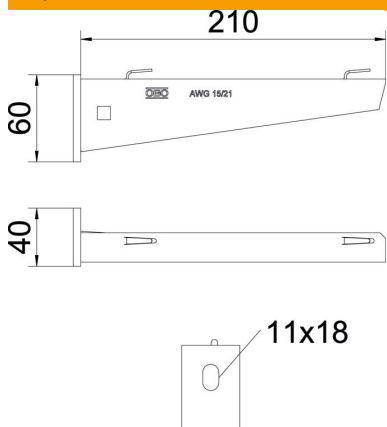
# Teknisk datablad

## Vegg- og pendelutligger AWG 15 FT

Artikkelnummer: 6420608



### Mål

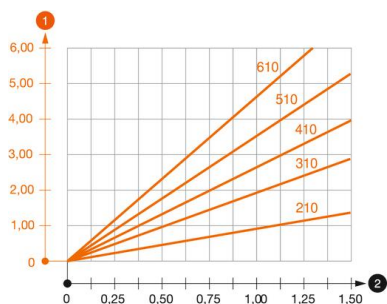


Lengde	40 mm
Bredde	210 mm
Høyde	60 mm
Mål A	40 mm
Mål B	210 mm
Mål H	60 mm

### Tekniske data

Utførelse	Vegg- og pendelutligger
F i kN	1,5 kN
Opprettholdelse av funksjon til bredde maks.	nei
til bredde min.	200 mm
Hulldiameter	11 mm
Rustfritt stål, etset	nei
Vinkelområde maks.	90 mm
Vinkelområde min.	90 mm

### Belastninger



#### Belastningsdiagram utligger type AW G 15

- 1 Bøyning av utliggerstammen ved tillatt utliggerbelastning
  - 2 Tillatt utliggerbelastning i kN uten personlast
- Belastningskurve med utliggerlengder i mm

#### Belastningsspesifikasjon plugger til vegg- og pendelutligger AWG 15

Veggmontering	Maksimal belastning [kN]							
	Utliggerbredde [mm]							
Plugger type	110	160	210	310	410	510	560	610
BZ3 10x90/0-30	1,5	1,5	1,5	1,47	1,25	1,13	0,95	0,94
BZ-U 10-10-30/90	1,5	1,5	1,4	1,1	0,95	0,85	0,8	0,8

Die angegebenen Werte basieren auf ungerissenen Beton der Festigkeitsklasse C20/25. Die Einbaubedingungen der ETA-Zulassung (Dübel) sind zu beachten!

#### Belastningsverdier for AWG 15 på takpendel

Pendel	Maksimal belastning F tot i kN			
	Utleggerlengde i mm			
	100	200	300	400
US 3 K/ 20 - 60	1,5	1,5	1,3	1,3
US 3 K/ 70 - 120	1,5	1,5	1,3	1,3
US 5 K/ 20 - 60	1,5	1,5	1,5	1,5
US 5 K/ 70 - 120	1,5	1,5	1,4	1,5