

# Teknisk datablad

## Quick-klemme, flammehemmende, ren hvit

Artikkelnummer: 2149363



Flammebestandig påbygd klemme for mottak av metriske stålpanserør, lette og tunge isoleringsrør samt Quick-Pipe-elektroinstallasjonsrør. Universelle festemuligheter på vegg og tak i innen- og beskyttede utendørsområder. Med langhull for å sidejustere ved montering med treskrue eller slagplugg. Rørmontering uten verktøy. Kan monteres på rad og rekke også med OBO Multi-Quick- eller star-Quick-klemme. Størrelsen M16 - M32 kan skrues på gjengen M6. Festeavstand 50-60 cm, maks. uttrekksverdier F ved 20 °C romtemperatur, se tabell.



**PP** polypropylen

### Stamdata

Artikkelnummer	2149363
Type	2955 F M25 RW
Betegnelse 1	Quick-klammer
Betegnelse 2	flammebestandig
Produsent	OBO
Dimensjon	M25
Farge	ren hvit; RAL 9010
Materiale	polypropylen
Minste salgsenhet	100
Mengdeenhet	Stykk
Vekt	0,43 kg
Vektenhet	kg/100 stk.

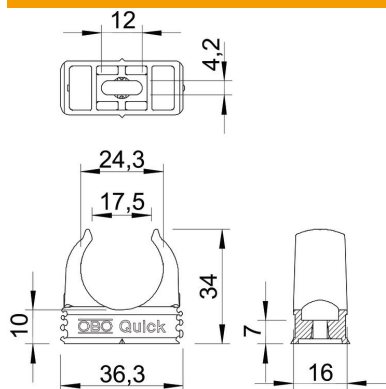
# Teknisk datablad

Quick-klemme, flammehemmende, ren hvit

Artikkelnummer: 2149363



## Mål



Mål A	36,3 mm
Mål B	16 mm
Mål C	17,5 mm
Mål D	24,3 mm
Mål e	12 mm
Mål F	4,2 mm
Mål "h"	10 mm
Mål H	34 mm

## Tekniske data

Rekkemonterbar	ja
Antall kabler/rør	1
Uttreksverdier	90 N
Monteringsteknikk	Skruehull
flammebestandig	iht. VDE 0471/DIN 695 del 2-1, testtemperatur 750 °C
Lukket	nei
Halogenfri	ja
Med innlegg	nei
Nominell størrelse/tekst	M25
Rørklemmemontering	Durchgangsloch,_auf_M6_Gewinde_aufschraubbar
Spennområde D maks.	25 mm
Spennområde D min.	25 mm
UV-bestendig	nei