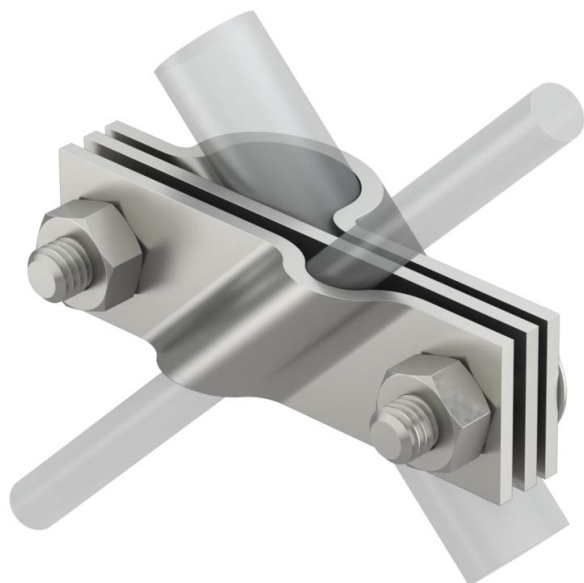


Teknisk datablad

Koblingklemme for jordingsspyd, universiell A2

Artikkelnummer: 5001617



- Oppfyller kravene i VDE 0185-305-3 (IEC/ EN 62305-3)
- Passer for tilkobling av rundleder Rd 8-10 eller flatleder FL 40
- Med mellomplate
- Monteres med 2 sekskantskruer M10 x 30 og 2 sekskantmutre M10



A2 spesialstål, rustfritt

Stamdata

Artikkelnummer	5001617
Type	2760 20 VA
Betegnelse 1	Koblingsjern
Betegnelse 2	for rund- og flatleder
Produsent	OBO
Dimensjon	20mm
Materiale	spesialstål, rustfritt 1.4301
Minste salgsenhet	5
Mengdeenhet	Stykk
Vekt	28,286 kg
Vektenhet	kg/100 stk.

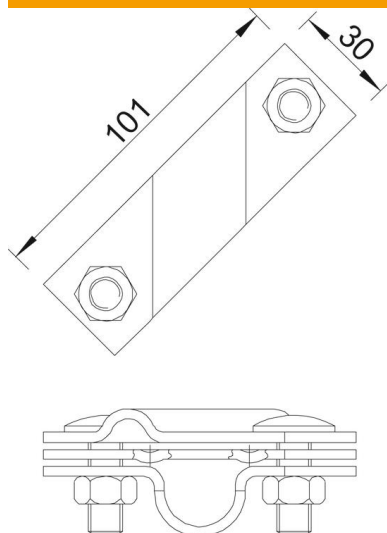
Teknisk datablad

Koblingklemme for jordingspyd, universiell A2

Artikkelnummer: 5001617



Mål



Mål A

101 mm

Tekniske data

Konstruksjon	Koblingsjern
Jordkontakt diameter for jordspyd	20 mm
Egnet for rundkabel diameter maks.	10 mm
Egnet for rundkabel diameter min.	8 mm
Pasning	Rd 8-10/FL40 mm
Mellomplate	ja
Klemområde maks.	10 mm
Klemområde min.	8 mm
Egnet for flatelederbredde min.	8 mm
Egnet for flatelederbredde maks.	10 mm