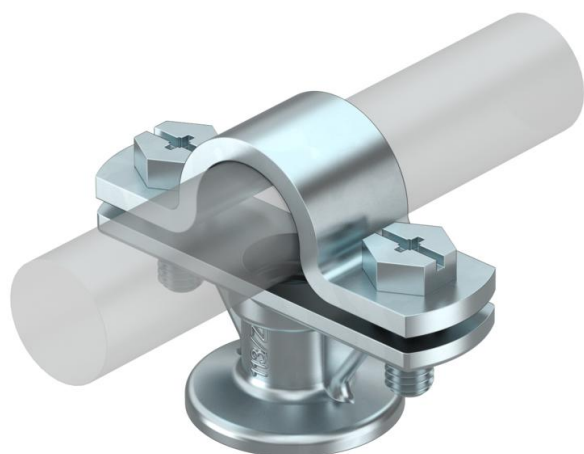


Teknisk datablad

Rørholder, 16 mm

Artikkelnummer: 5412609



- For fang- og jordingsinnføringsstenger Rd 16
- Montert med overligger og sekskantskruer M6 x 16
- Med innergjenger M8 el. gjennomgangshull Ø 7 mm

Zn sinktrykkods

VZ galvanisert

Stamdata

Artikkelnummer	5412609
Betegnelse 1	Rørholder
Produsent	OBO
Dimensjon	16mm
Materiale	Sinktrykkods
Overflate	Galvanisert
Overflatenorm	
Minste salgsenhet	10
Mengdeenhet	Stykk
Vekt	6 kg
Vektenhet	kg/100 stk.

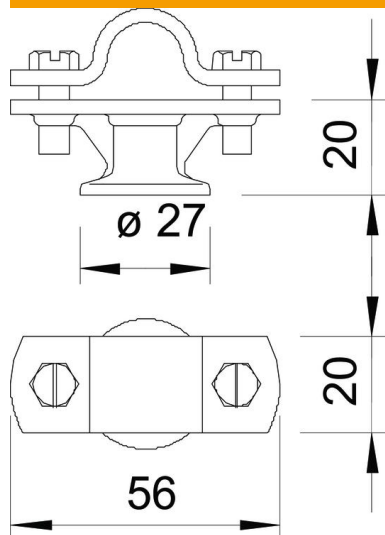
Teknisk datablad

Rørholder, 16 mm

Artikkelnummer: 5412609



Mål



Tekniske data

Monteringsteknikk holder	Boring med M gjenge
Monteringsteknikk stang	med skruklammer
Gjenger metriske	8
Pasning	Rd 16 mm
Ingredienser i holderen	Sinktrykkgods
Materiale i underdelen	Sinktrykkgods
Ingredienser i overliggere	Sinktrykkgods