

Zertifikate



Funktionserhalt

Kabelklammern 2033M, 2034M und 2035M

Allgemeines bauaufsichtliches Prüfzeugnis Nr. P-MPA-E-17-005, gültig bis 30.05.2027

Brandschutz-Systeme für höchste Sicherheit



Vom Wohngebäude bis zum Industriekomplex – OBO hat die passende Lösung für eine brandsichere Elektroinstallation. Unsere geprüften und zugelassenen Brandschutz-Systeme decken alle relevanten Schutzziele des baulichen Brandschutzes ab und bieten funktionale Anwendungen für die Praxis. Wir informieren Sie gerne umfassend – auf unserer Website oder persönlich.

Allgemeines bauaufsichtliches Prüfzeugnis

Prüfzeugnis Nummer:

P-MPA-E-17-005

Gegenstand:

Kabelanlage mit integriertem Funktionserhalt der Funktionserhaltsklasse E30 bis E90 nach DIN 4102-12: 1998-11 entsprechend der VVTB des Landes Nordrhein-Westfalen, Abschnitt C4, lfd. Nr. C.4.9

Antragsteller:

OBO Bettermann Produktion Deutschland GmbH & Co. KG
Hüingser Ring 52
58710 Menden

Ausstellungsdatum:

23.05.2022

Geltungsdauer von:

31.05.2022

Geltungsdauer bis:

30.05.2027



Aufgrund dieses allgemeinen bauaufsichtlichen Prüfzeugnisses ist das oben genannte Produkt im Sinne der Landesbauordnung anwendbar.

Dieses allgemeine bauaufsichtliche Prüfzeugnis umfasst 8 Seiten und 6 Anlage(n).

1 Gegenstand und Anwendungsbereich

1.1 Gegenstand

1.1.1

Das allgemeine bauaufsichtliche Prüfzeugnis gilt für die Herstellung und Anwendung der Kabelanlage mit integriertem Funktionserhalt als Bauart. Die Kabelanlage mit integriertem Funktionserhalt gewährleistet in Abhängigkeit von den Kabelbauarten die Einstufung in die Funktionserhaltsklassen E30 bis E90 nach DIN 4102-12 (Ausgabe 11/1998)

1.1.2

Die Kabelanlage mit integriertem Funktionserhalt muss aus Kabelbauarten gemäß Abschnitt 3.1 und aus einer Kabeltragekonstruktion gemäß Abschnitt 3.2 bestehen.



Anwendungsbereich **Tabelle 1**: Klassifizierung von Kabelbauarten auf Kabeltragkonstruktionen an Wänden gemäss DIN 4102-12:

Verlegeart			
1 Deckenmontage Kabelklammer 2033M mit Distanzstück 2033D (a ≤ 500 mm)			
2 Deckenmontage Kabelklammer 2034M mit Distanzstück 2033D (a ≤ 500 mm)			
3 Deckenmontage Kabelklammer 2035M mit Distanzstück 2033D (a ≤ 500 mm)			
Kabelbauart: Bezeichnung lt. Angaben des Herstellers Dätwyler Pyrofil Keram	Verlegeart Nr.:	Dimension: Aderzahl x Querschnitt [n x mm ²] bzw. Aderzahl x2x Durchmesser [n x 2 mm]	Klassifizierung: gem. DIN 4102-12 1998-11
(N)HXH... FE180 E30-E60 VDE Reg. Nr. 7780	1, 2, 3	n x 1,5	E30
	1, 3		E60
	1, 3		E90
	2	n x 2,5	E30
JE-H(St)H... FE180 E30 L VDE Reg. Nr. 9361	1, 3	2 x 2 x 0,8	E30
	1, 3	4 x 2 x 0,8	E30
	1, 3		E60
JE-H(St)H... FE180 E30-E90 VDE Reg. Nr. 9361	1, 2, 3	2 x 2 x 0,8	E30
	2		E60
	1, 2, 3	4 x 2 x 0,8	E30
	1, 2, 3		E60
JE-H(St)HRH... FE180 E30-E90 VDE Reg. Nr. 9361	1, 2, 3	2 x 2 x 0,8	E30
	1, 2, 3	4 x 2 x 0,8	E30
	1, 2, 3		E60



Tabelle 1 (Fortsetzung)

Verlegeart			
1 Deckenmontage Kabelklammer 2033M mit Distanzstück 2033D ($a \leq 500$ mm)			
2 Deckenmontage Kabelklammer 2034M mit Distanzstück 2033D ($a \leq 500$ mm)			
3 Deckenmontage Kabelklammer 2035M mit Distanzstück 2033D ($a \leq 500$ mm)			
Kabelbauart:	Verlegeart Nr.:	Dimension:	Klassifizierung:
Bezeichnung lt. Angaben des Herstellers EUPEN EUCASAFE		Aderzahl x Querschnitt [n x mm ²] bzw. Aderzahl x2x Durchmesser [n x 2 mm]	gem. DIN 4102-12 1998-11
(N)HXH... FE180 E30 VDE Reg. Nr. 8512	1, 2, 3	n x 1,5	E30
	1, 2, 3		E60
JE-H(St)H... FE180 E30 VDE Reg. Nr. 7510	1, 2, 3	2 x 2 x 0,8	E30
	1, 2, 3		E60
	1, 2, 3	4 x 2 x 0,8	E30
	1, 2, 3		E60



Tabelle 1 (Fortsetzung)

Verlegeart			
1 Deckenmontage Kabelklammer 2033M mit Distanzstück 2033D (a ≤ 500 mm)			
2 Deckenmontage Kabelklammer 2034M mit Distanzstück 2033D (a ≤ 500 mm)			
3 Deckenmontage Kabelklammer 2035M mit Distanzstück 2033D (a ≤ 500 mm)			
Kabelbauart:	Verlegeart Nr.:	Dimension:	Klassifizierung:
Bezeichnung lt. Angaben des Herstellers Studer Cables AG BETAflam		Aderzahl x Querschnitt [n x mm ²] bzw. Aderzahl x2x Durchmesser [n x 2 mm]	gem. DIN 4102-12 1998-11
(N)HXH... FE180 / E30 S VDE Reg. Nr. 7780	1, 2, 3	n x 1,5	E30
	1, 2, 3	n x 2,5	E30
JE-H(St)H... FE180 / E30 S VDE Reg. Nr. 8619	1, 2, 3	2 x 2 x 0,8	E30
	1, 2, 3		E60
	1, 2, 3		E90
JE-H(St)H... FE180 / E30-E90 VDE Reg. Nr. 9593	1, 2, 3	2 x 2 x 0,8	E30
	1, 2, 3		E60
	1, 2, 3		E90

2.1 Anwendungsbereich

2.1.1

Der Anwendungsbereich ist auf Kabel mit Nennspannungen ≤ 1 kV beschränkt. Bei der Dimensionierung von Kabelanlagen mit integriertem Funktionserhalt ist eine mögliche Funktionsbeeinträchtigung der Kabel infolge thermisch bedingter Widerstandserhöhungen zu berücksichtigen.

2.1.2

Eine Kombination unterschiedlicher Verlegearten ist zulässig, sofern gleiche Funktionserhaltsklassen vorliegen.



2.1.3

Soweit weitere Anforderungen gestellt werden, sind diese gesondert nachzuweisen.

3 Bestimmungen für die Ausführung

Die Kabelanlage ist in ihrer Bauart entsprechend den nachfolgenden Detailangaben auszuführen.

3.1 Kabelbauarten

Es dürfen nur die Kabelbauarten entsprechend Tabelle 1 mit einer gültigen VDE-Approbatation verwendet werden. Der konstruktive Aufbau der Kabelbauarten ist bei der MPA NRW hinterlegt.

3.2 Kabeltragekonstruktionen

Die Kabeltragekonstruktion muss aus rostfreiem Stahl (Kabelklammern mit Werkstoffnummer 1.4310) und die Distanzhalter aus verzinktem Stahl (s. Erläuterungen in Tabelle 1 und Anlagen) bestehen. Die Kabeltragkonstruktionen dürfen mit Kunststoffen oder Brandschutzfarbe bis zu einer Schichtdicke von 1,5 mm beschichtet sein.

3.2.1

Farbbeschichtungen und -lackierungen mit handelsüblichen Schichtdicken bis 150 µm sind zulässig.

Dabei sind folgende Randbedingungen zu beachten:

Zugbeanspruchte Bauteile sind so zu dimensionieren, dass ihre rechnerische Zugspannung nicht größer als 9 N/mm² (Klassifizierungen „E30“ und „E60“) bzw. nicht größer als 6 N/mm² (Klassifizierung „E90“) gemäß Tabelle 109 von DIN 4102-4:1994-03, ist.

Dübel müssen den Angaben gültiger allgemeiner bauaufsichtlicher Zulassungen des Deutschen Instituts für Bautechnik, Berlin, entsprechen und darüber hinaus doppelt so tief wie im Zulassungsbescheid angegeben – mindestens jedoch 6 cm tief - eingebaut werden, sofern in der Zulassung nichts anderes ausgesagt wird; die rechnerische Zugbelastung je Dübel darf 500 N nicht überschreiten, vgl. DIN 4102-4:1994-03, Abschnitt 8.5.7.5. Alternativ dürfen Dübel verwendet werden, deren brandschutztechnische Eignung mit einer allgemeinen bauaufsichtlichen Zulassung, einer europäischen technischen Zulassung oder Bewertung oder einem allgemeinen bauaufsichtlichen Prüfzeugnis nachgewiesen ist. Sie sind entsprechend den Vorgaben in diesen Dokumenten einzubauen.

Das allgemeine bauaufsichtliche Prüfzeugnis gilt nur, wenn

- die Kabel bzw. Leitungen ohne Verbindungselemente ausgeführt werden,
- sichergestellt ist, daß die Kabelanlagen mit integriertem Funktionserhalt in ihrer Funktionserhaltsklasse durch umgebende Bauteile nicht negativ beeinträchtigt werden.



3.3 Kennzeichnung

3.3.1 Kabelbauarten

Das Kabel ist gemäß den VDE-Bestimmungen zu kennzeichnen.

3.3.2 Kabelanlage mit integriertem Funktionserhalt

Jede Kabelanlage ist mit einem Schild bzw. einem Aufkleber dauerhaft zu kennzeichnen, das an der Kabeltragekonstruktion zu befestigen ist und folgende Angaben enthalten muss:

- Name des Unternehmers, der die Kabelanlage mit integriertem Funktionserhalt hergestellt hat,
- Kabelanlage mit integriertem Funktionserhalt „E...“ gemäß DIN 4102-12:1998-11,
- Allgemeines bauaufsichtliches Prüfzeugnis Nr. P-MPA-E-17-005 vom 23.05.2022, MPA Erwitte,
- Inhaber des allgemeinen bauaufsichtlichen Prüfzeugnisses OBO Bettermann Produktion Deutschland GmbH & Co. KG, Hüingser Ring 52, 58710 Menden und
- Herstellungsjahr

4 Übereinstimmungsnachweis

Die in diesem allgemeinen bauaufsichtlichen Prüfzeugnis aufgeführte Bauart bedarf des Nachweises der Übereinstimmung (Übereinstimmungsnachweis) nach den Vorgaben der VVTB des Landes Nordrhein-Westfalen. Danach muß eine Übereinstimmungserklärung des Herstellers (Unternehmers) erfolgen.

Der Unternehmer, der die Kabelanlage herstellt, muß gegenüber dem Auftraggeber eine schriftliche Übereinstimmungserklärung ausstellen, mit der er bescheinigt, dass die von ihm ausgeführte Kabelanlage den Bestimmungen dieses allgemeinen bauaufsichtlichen Prüfzeugnisses entspricht.

5 Rechtsgrundlage

Dieses allgemeine bauaufsichtliche Prüfzeugnis wird aufgrund des § 17 III der Bauordnung für das Land Nordrhein-Westfalen (BauO NW) vom 21.07.2018 in Verbindung mit der VV TB NRW, Teil C4 erteilt. In den Landesbauordnungen der übrigen Bundesländer sind entsprechende Rechtsgrundlagen enthalten.



6 Rechtsbehelfsbelehrung

Gegen diesen Bescheid kann innerhalb eines Monats nach seiner Bekanntgabe Klage bei dem Verwaltungsgericht Gelsenkirchen, Bahnhofsvorplatz 3, 45879 Gelsenkirchen schriftlich oder zur Niederschrift des Urkundsbeamten der Geschäftsstelle dieses Gerichts erhoben werden. Die Klage muss den Kläger, den Beklagten und den Gegenstand des Klagebegehrens bezeichnen und soll einen bestimmten Antrag enthalten. Die zur Begründung dienenden Tatsachen und Beweismittel sollen angegeben, der angefochtene Bescheid soll in Urschrift oder in Abschrift beigefügt werden. Der Klage sollen Abschriften für die übrigen Beteiligten beigefügt werden.

7 Allgemeine Hinweise

Mit dem allgemeinen bauaufsichtlichen Prüfzeugnis ist die Verwendbarkeit des Bauprodukts/Anwendbarkeit der Bauart im Sinne der Landesbauordnungen nachgewiesen.

Das allgemeine bauaufsichtliche Prüfzeugnis ersetzt nicht die für die Durchführung von Bauvorhaben gesetzlich vorgeschriebenen Genehmigungen, Zustimmungen und Bescheinigungen.

Das allgemeine bauaufsichtliche Prüfzeugnis wird unbeschadet der Rechte Dritter, insbesondere privater Schutzrechte, erteilt.

Hersteller und Vertreiber des Bauprodukts/der Bauart haben unbeschadet weiter gehender Regelungen in den „Besonderen Bestimmungen“ dem Verwender des Bauprodukts/der Bauart Kopien des allgemeinen bauaufsichtlichen Prüfzeugnisses zur Verfügung zu stellen und darauf hinzuweisen, dass das allgemeine bauaufsichtliche Prüfzeugnis an der Verwendungsstelle vorliegen muss. Auf Anforderung sind den beteiligten Behörden Kopien des allgemeinen bauaufsichtlichen Prüfzeugnisses zur Verfügung zu stellen.

Das allgemeine bauaufsichtliche Prüfzeugnis darf nur vollständig vervielfältigt werden. Eine auszugsweise Veröffentlichung bedarf der Zustimmung der Prüfstelle. Texte und Zeichnungen von Werbeschriften dürfen dem allgemeinen bauaufsichtlichen Prüfzeugnis nicht widersprechen. Übersetzungen des allgemeinen bauaufsichtlichen Prüfzeugnisses müssen den Hinweis "Vom Materialprüfungsamt NRW nicht geprüfte Übersetzung der deutschen Originalfassung" enthalten.

Das allgemeine bauaufsichtliche Prüfzeugnis wird widerruflich erteilt. Die Bestimmungen des allgemeinen bauaufsichtlichen Prüfzeugnisses können nachträglich ergänzt und geändert werden, insbesondere, wenn technische Erkenntnisse dies erfordern.

Die Prüfberichte für dieses Allgemeine bauaufsichtliche Prüfzeugnis sind vom Auftraggeber dem MPA NRW mitgeteilt worden.

Erwitte, den 23.05.2022
Im Auftrag

Diekmann

Leiter der Prüfstelle



Markwart

Sachbearbeiter

Muster für

Übereinstimmungserklärung

- Name und Anschrift des Unternehmens, der die Kabelanlage mit integriertem Funktionserhalt erstellt hat
- Baustelle bzw. Gebäude:
- Datum der Herstellung:
- Geforderte Funktionserhaltsklasse der Kabelanlage (n) mit integriertem Funktionserhalt: „E ...“

Hiermit wird bestätigt, daß die Kabelanlage (n) mit integriertem Funktionserhalt der Funktionserhaltsklasse „E ...“ hinsichtlich aller Einzelheiten fachgerecht und unter Einhaltung aller Bestimmungen des allgemeinen bauaufsichtlichen Prüfzeugnisses Nr. P-MPA-E-17-005 des MPA NRW vom 23.05.2022 hergestellt und eingebaut wurde(n).

Für die nicht vom Unterzeichner selbst hergestellten Bauprodukte oder Einzelteile (z.B. Kabelbauarten) wird dies hiermit ebenfalls bestätigt aufgrund

- der vorhandenen Kennzeichnung der Teile entsprechend den Bestimmungen des allgemeinen bauaufsichtlichen Prüfzeugnisses *)
- eigener Kontrollen *)
- entsprechender schriftlicher Bestätigungen der Hersteller der Bauprodukte oder Teile, die der Unterzeichner zu seinen Akten genommen hat *)

Ort, Datum

Stempel und Unterschrift

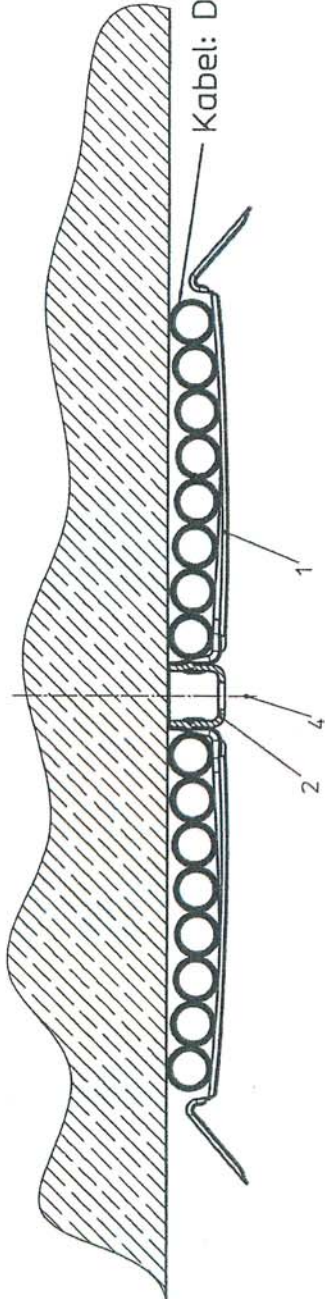
(Diese Bescheinigung ist dem Bauherrn zur Weitergabe an die zuständige Bauaufsichtsbehörde auszuhändigen)

*) Nichtzutreffendes streichen



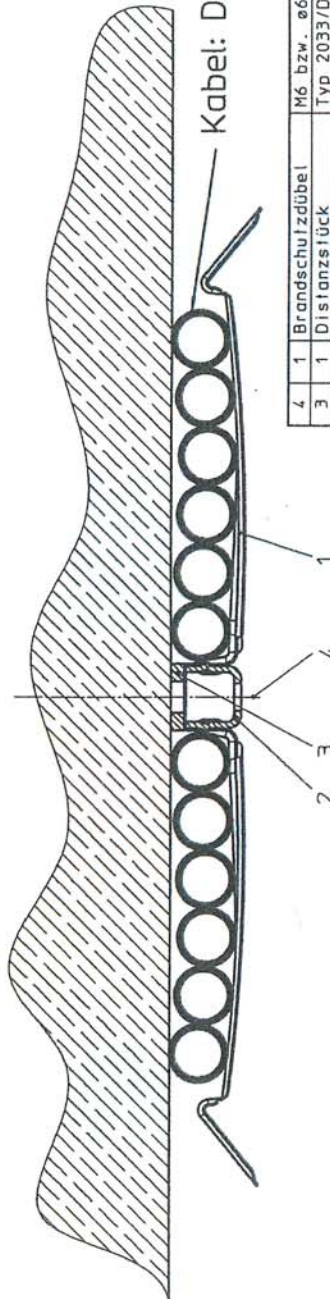
fabry - 07.04.2017 10:46:07

ohne Distanzstück



Kabel: Durchmesser max.10mm

mit Distanzstück



Kabel: Durchmesser max.13mm

4	1	Brandschutzdübel	M6 bzw. ø6	SI	
3	1	Distanzstück	Typ 2033/D, 15x3	SI/verzinkt	
2	1	Distanzhalter	Typ 2033/M	SI/verzinkt	
1	1	Klammer	Typ 2033/M	VA 1.4310	
Pos.	Stück	Benennung	Zeichnung-Nr. / Normteile	Abmessung/Werkstoff/Bemerkung	
Oberfläche/verfärbt:			Zul. Abw./tolerance:	Maßstab/scale: 1:1	Reicht/weight:
Ind.	Aenderung/revizija:	Übwa / name / date:	Datum / date:	Name / name:	
		08.01.07	15.01.07	H. Levermann	
			20.12.12	T. Fabry	
				Admin	
Benennung/description: Kabelklammer Metall					
2033/M					
Funktionserhalt. nach DIN 4102					
PE PF Zeichnung-Nr./drawing-no: 05200 000136					
Version / version: 0					
Werkzeug-/werkzeig: 05200-000136					
Blatt / sheet: 1					

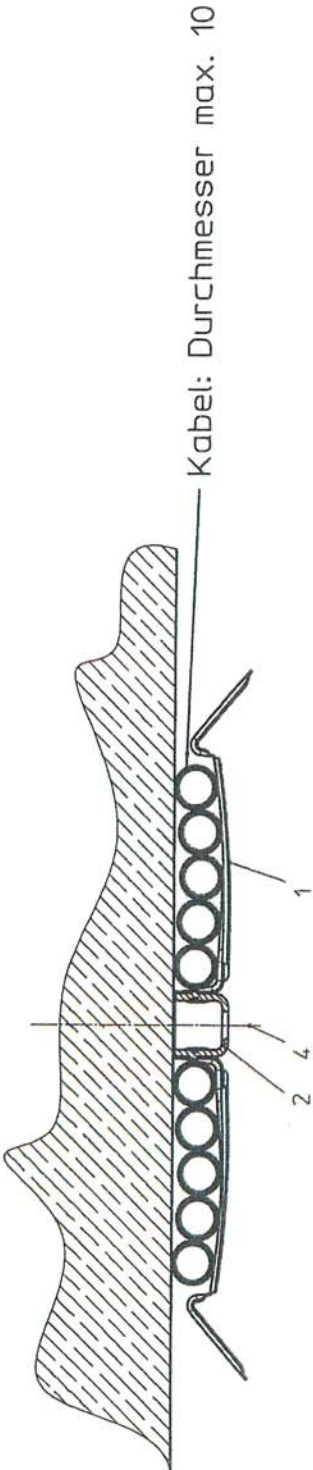


The transmission and duplication of this document, its use and the communication of its content are prohibited unless expressly permitted. Compliance is liable to compensation claims. All rights reserved in case a patent is granted or a petty patent is registered.

Weitergabe sowie Verwältigung dieser Unterlagen, Verfertigung und Mitteilung ihres Inhalts sind gestattet, soweit nicht ausdrücklich zugestanden. Zuwiderhandlungen verpflichten zu Schadenersatz. Alle Rechte für den Fall der Patenterteilung oder Gebrauchsmuster-Ertragung vorbehalten.

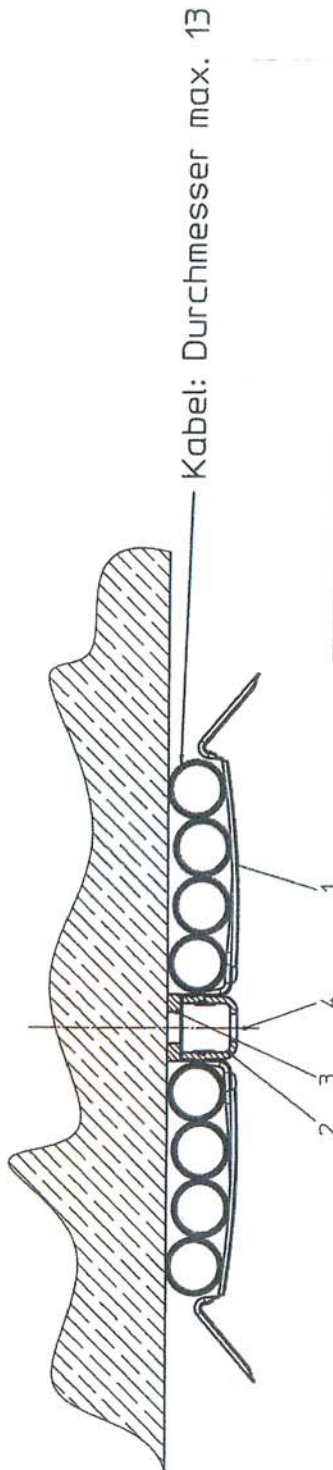
fabry - 07.04.2017 10:46:35

ohne Distanzstück



Kabel: Durchmesser max. 10

mit Distanzstück



Kabel: Durchmesser max. 13

The transmission and duplication of this document, its use and the communication of its content are prohibited unless expressly permitted. Non-compliance is liable to compensation claims. All rights reserved in case a patent is granted or a petty patent is registered.

"Weitergabe sowie Vervielfältigung dieser Unterlage, Verwertung und Mitteilung ihres Inhalts nicht gestattet, soweit nicht ausdrücklich zugestanden. Zuwiderhandlungen verpflichten zu Schadenersatz. Alle Rechte für den Fall der Patentierung oder Gebrauchsmuster-Eintragung vorbehalten."

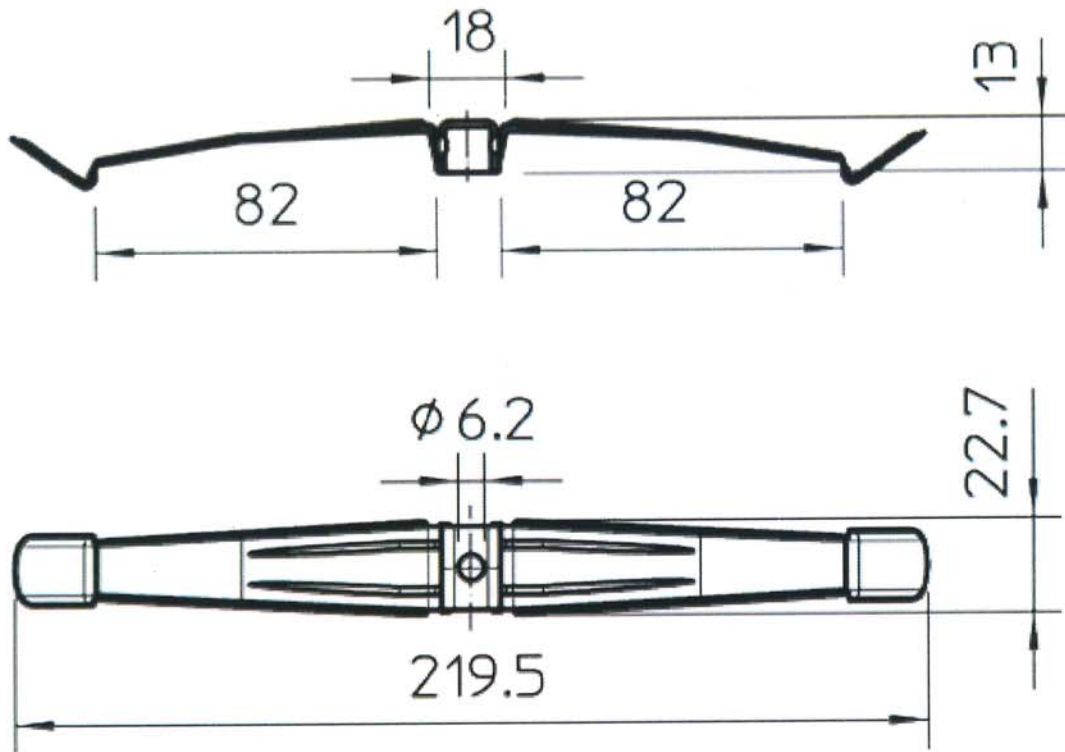
4	1	Brandschutzdübel	M6 bzw. ø6	SI	
3	1	Distanzstück	Typ 2033/D, 15x3	SI/verzinkt	
2	1	Distanzhalter	Typ 2034/M	SI/verzinkt	
1	1	Klammer	Typ 2034/M	VA 1.4310	
Pos. Stck.	Benennung				
Zeichnung-Nr. / Normteile					
Abmessung/Werkstoff/Bemerkung					
Oberfläche/Lackfarbe					
Zul. Abw./tolerance:					
Ind.	Änderung/modifiziert	Datum / date	Name / name	Mehrfach / scale: 's	
a	Typ-Bez. bei Pos.3 geändert	21.05.07	lev	Werkstoff / material:	
		11.01.07	H. Levernann	Benennung / description	
		21.05.07	T. Fabry	Kabelkammer Metall	
		20.12.12	Admin	2034/M	
				Funktionserhalt nach DIN 4102	
				PE PE / Zeichnung-Nr./drawing-no.:	
				05200 000137	
				Werkzeug-/tool-no.:	
				05200-000137	
				Blatt / sheet:	
				von / of:	
				1	



Maßzeichnungen



Kabelklammer Typ 2033 M



Materialangaben:

Material Kabelklammer: Edelstahl, rostfrei

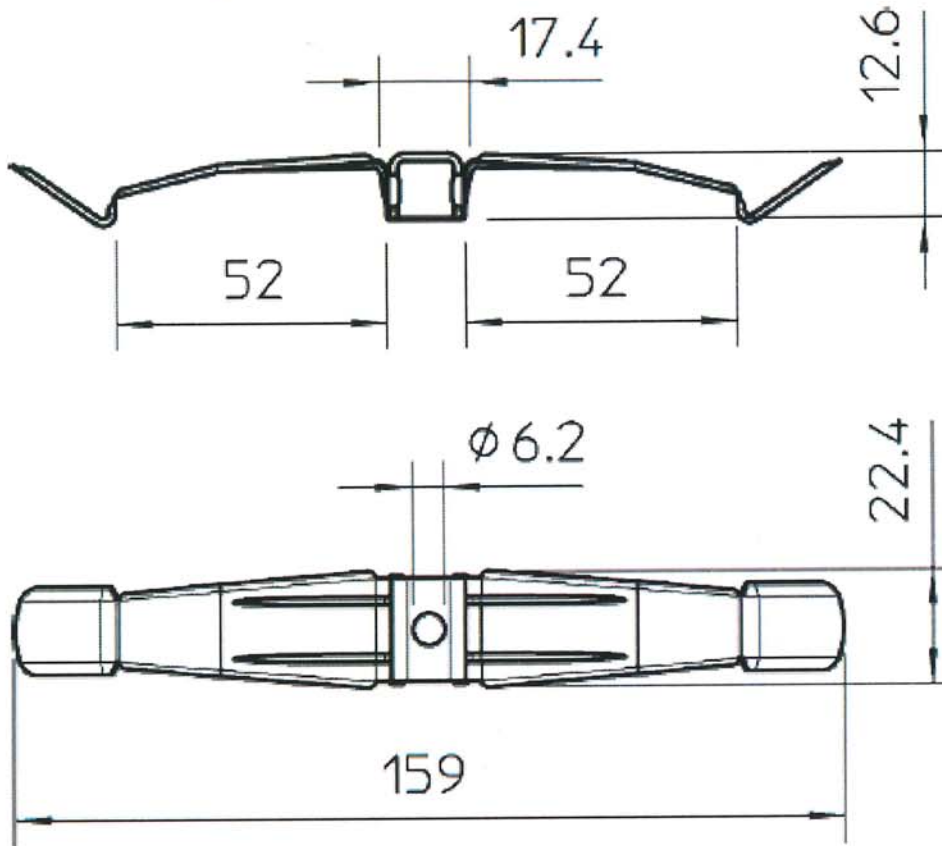
Material Distanzhalter: Stahl, S 280



Maßzeichnungen



Kabelklammer Typ 2034 M



Materialangaben:

Material Kabelklammer: Edelstahl, rostfrei

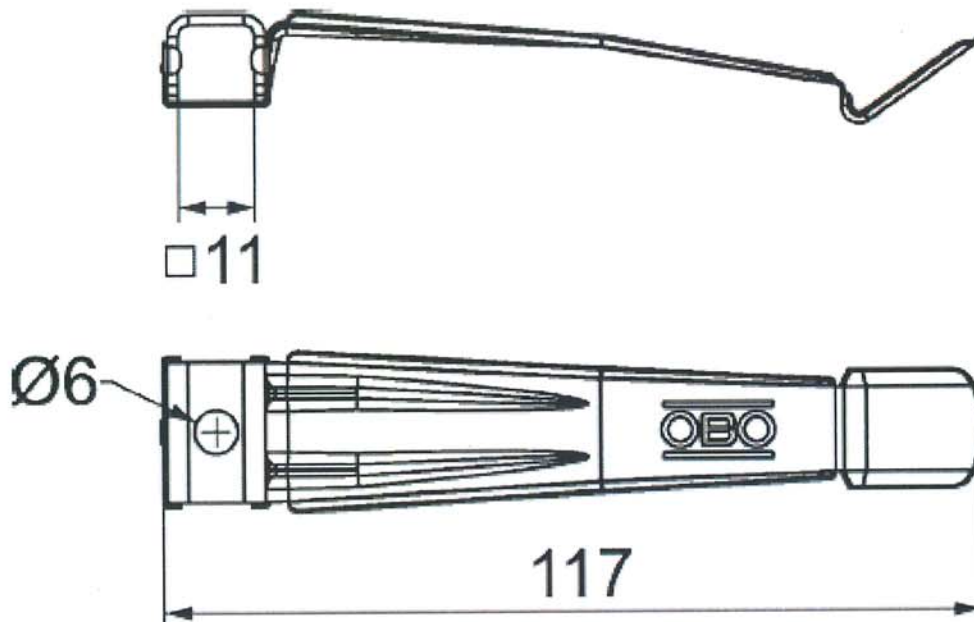
Material Distanzhalter: Stahl, S 280



Maßzeichnungen



Kabelklammer Typ 2035 M

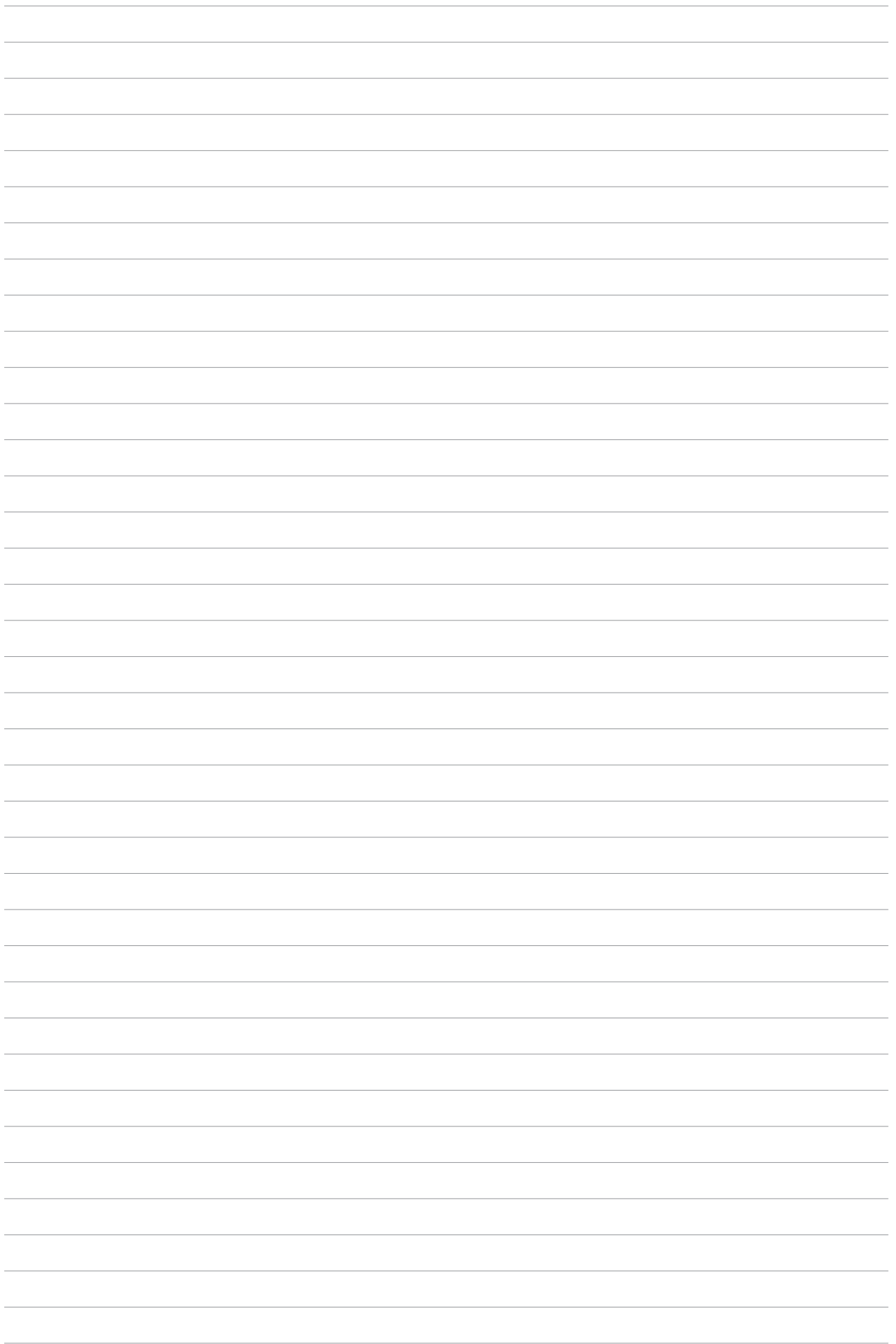


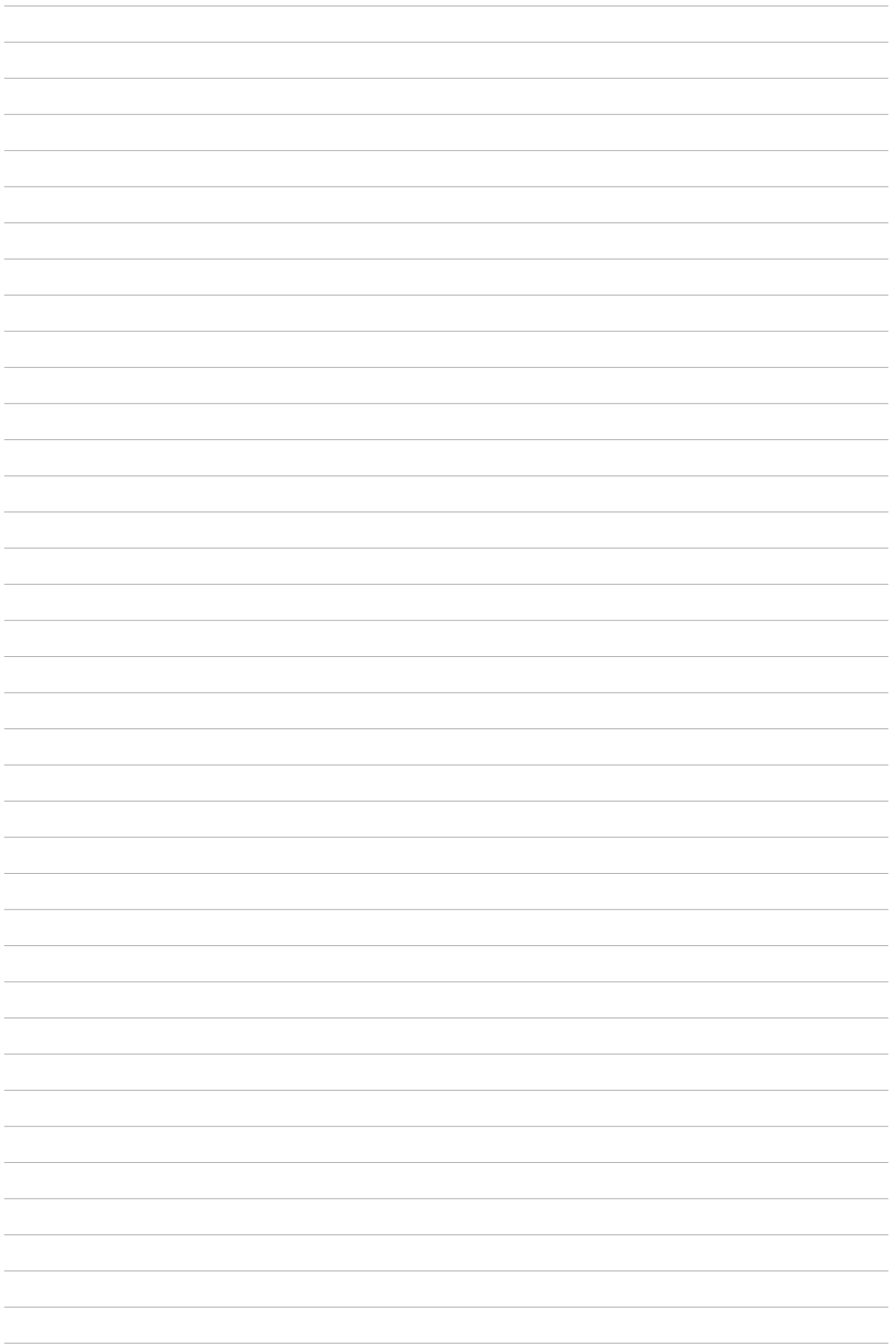
Materialangaben:

Material Kabelklammer: Edelstahl, rostfrei

Material Distanzhalter: Stahl, S 280









OBO Bettermann Vertrieb Deutschland GmbH & Co. KG

Langer Brauck 25

58640 Iserlohn

DEUTSCHLAND

Kundenservice Deutschland

Tel.: +49 23 71 78 99-20 00

Fax: +49 23 71 78 99-25 00

info@obo.de

www.obo.de

© OBO Bettermann

Building Connections

